

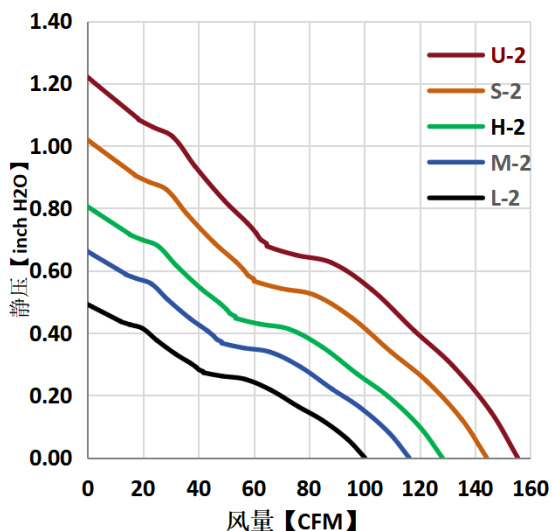
92x92x38mm



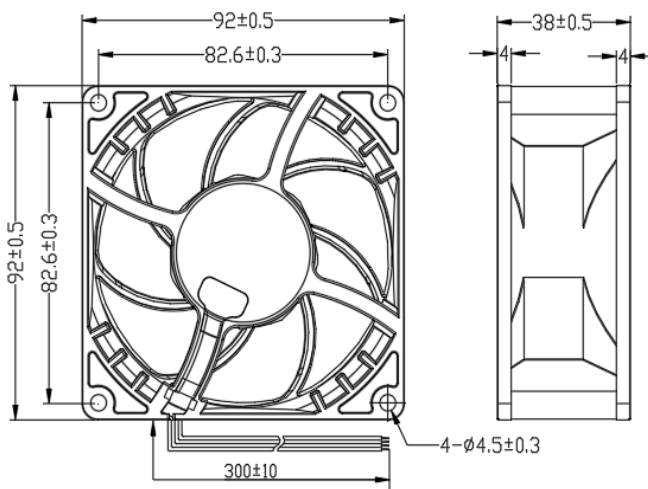
- 产品系列 JC9238-02
Produce Series JC9238-02
- 扇叶材料 PBT 94V-0
Fan Blade Material PBT 94V-0
- 扇框材料 PBT 94V-0
Fan Frame Material PBT 94V-0
- 轴承结构 双滚珠(B)
Bearing Structure Double ball bearing
- 工作温度 -20°C~70°C
Operation Temperature -20°C~70°C

型号 Model	电压 Rated voltage [V]	电流 Rated current [mA]	功率 Rated input [W]	转速 Rated speed [R. P. M]	风量 Air flow [CFM]	风压 Static pressure [inchH2O]	噪音 Noise [dBA]
JC9238B12L-2	12	676	8.1	5000	100.0	0.491	43.8
JC9238B12M-2		1054	12.7	5800	116.0	0.661	47.1
JC9238B12H-2		1417	17.0	6400	128.0	0.805	49.2
JC9238B12S-2		2219	26.6	7200	144.0	1.019	54.3
JC9238B12U-2		2767	33.2	8000	155.2	1.220	59.5
JC9238B24L-2	24	372	8.9	5000	100.0	0.491	43.8
JC9238B24M-2		580	13.9	5800	116.0	0.661	47.1
JC9238B24H-2		779	18.7	6400	128.0	0.805	49.2
JC9238B24S-2		1220	29.3	7200	144.0	1.019	54.3
JC9238B24U-2		1522	36.5	8000	155.2	1.220	59.5
JC9238B48L-2	48	204	9.8	5000	100.0	0.491	43.8
JC9238B48M-2		319	15.3	5800	116.0	0.661	47.1
JC9238B48H-2		429	20.6	6400	128.0	0.805	49.2
JC9238B48S-2		671	32.2	7200	144.0	1.019	54.3
JC9238B48U-2		837	40.2	8000	155.2	1.220	59.5

基本参数 Basic parameters



产品尺寸 Dimensions



单位/Unit: mm

* 以上产品支持定制化设计需求, 请与JENTECH销售联系。
* 以上产品如有设计变更, 恕不另行通知, 请以规格承认书为准。