

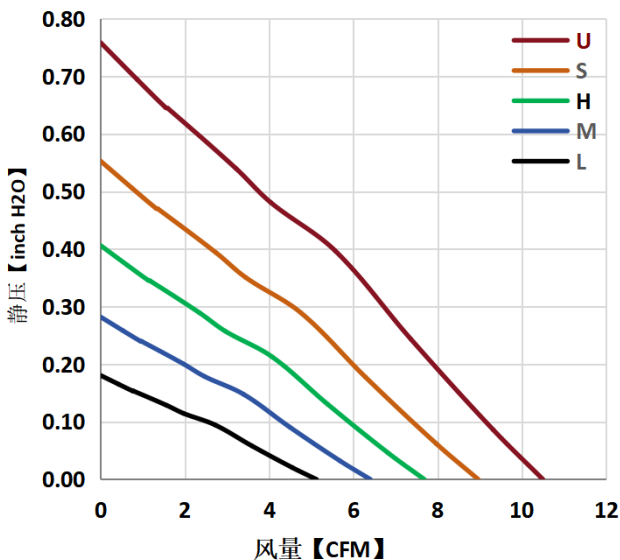
70x75x15mm



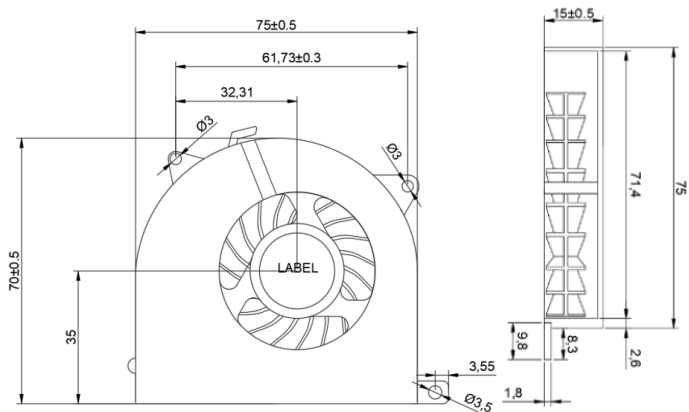
产品系列 JB7015-01
 Produce Series JB7015-01
 扇叶材料 PBT 94V-0
 Fan Blade Material PBT 94V-0
 扇框材料 PBT 94V-0
 Fan Frame Material PBT 94V-0
 轴承结构 双滚珠(B)
 Bearing Structure Double ball bearing
 工作温度 -20°C~70°C
 Operation Temperature -20°C~70°C

型号 Model	电压 Reted voltage [V]	电流 Reted current [mA]	功率 Reted input [W]	转速 Reted speed [R.P.M]	风量 Air flow [CFM]	风压 Statc pressure [inchH2O]	噪音 Noise [dBA]
JB7015B5L-1	5	82	0.4	2000	5.1	0.181	27.4
JB7015B5M-1		161	0.8	2500	6.4	0.282	32.3
JB7015B5H-1		278	1.4	3000	7.7	0.406	36.2
JB7015B5S-1		442	2.2	3500	9.0	0.553	39.6
JB7015B5U-1		646	3.2	4100	10.5	0.759	43.0
JB7015B12L-1	12	38	0.5	2000	5.1	0.181	27.4
JB7015B12M-1		74	0.9	2500	6.4	0.282	32.3
JB7015B12H-1		128	1.5	3000	7.7	0.406	36.2
JB7015B12S-1		203	2.4	3500	9.0	0.553	39.6
JB7015B12U-1		296	3.6	4100	10.5	0.759	43.0
JB7015B24L-1	24	21	0.5	2000	5.1	0.181	27.4
JB7015B24M-1		41	1.0	2500	6.4	0.282	32.3
JB7015B24H-1		70	1.7	3000	7.7	0.406	36.2
JB7015B24S-1		111	2.7	3500	9.0	0.553	39.6
JB7015B24U-1		163	3.9	4100	10.5	0.759	43.0

基本参数 Basic parameter



产品尺寸 Dimensions



单位/Unit: mm

深圳市健策电子有限公司
www.jence.cn