

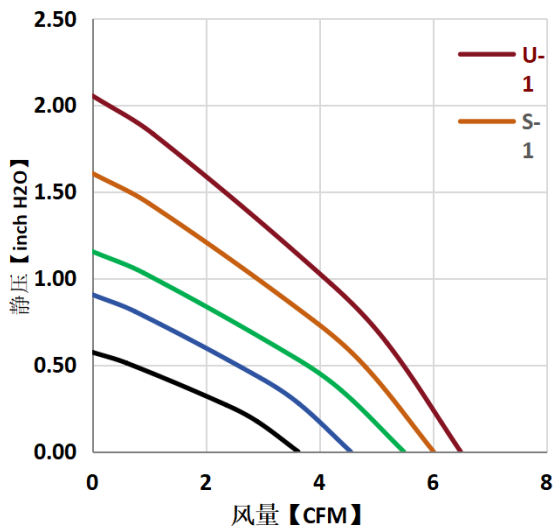
52x51x15mm



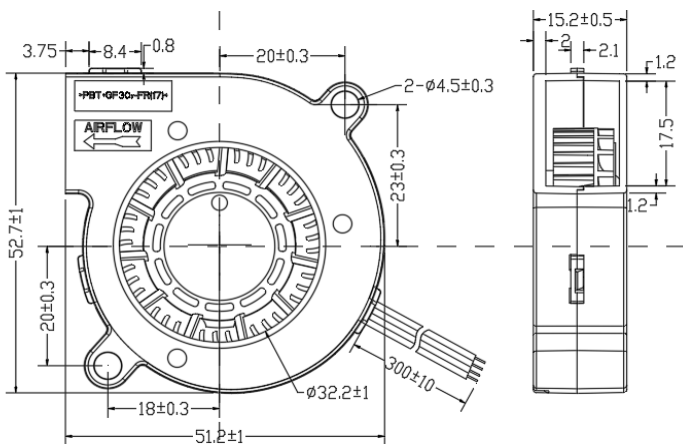
- 产品系列 ..... JB5215-01  
Produce Series ..... JB5215-01
- 扇叶材料 ..... PBT 94V-0  
Fan Blade Material ..... PBT 94V-0
- 扇框材料 ..... PBT 94V-0  
Fan Frame Material ..... PBT 94V-0
- 轴承结构 ..... 双滚珠(B)  
Bearing Structure ..... Double ball bearing
- 工作温度 ..... -20°C~70°C  
Operation Temperature ..... -20°C~70°C

型号 Model	电压 Rated voltage [V]	电流 Rated current [mA]	功率 Rated input [W]	转速 Rated speed [R.P.M]	风量 Air flow [CFM]	风压 Static pressure [inchH2O]	噪音 Noise [dBA]
JB5215B12L-1	12	70	0.8	5200	3.6	0.570	36.0
JB5215B12M-1		119	1.4	6200	4.6	0.900	41.2
JB5215B12H-1		172	2.1	7000	5.5	1.147	43.8
JB5215B12S-1		237	2.8	7800	6.0	1.595	46.2
JB5215B12U-1		307	3.7	8500	6.5	2.040	47.2
JB5215B24L-1	24	39	0.9	5200	3.6	0.570	36.0
JB5215B24M-1		66	1.6	6200	4.6	0.900	41.2
JB5215B24H-1		94	2.3	7000	5.5	1.147	43.8
JB5215B24S-1		131	3.1	7800	6.0	1.595	46.2
JB5215B24U-1		169	4.1	8500	6.5	2.040	47.2

基本参数 Basic parameters



产品尺寸 Dimensions



单位/Unit: mm

\* 以上产品支持定制化设计需求，请与JENTECH销售联系。  
\* 以上产品如有设计变更，恕不另行通知，请以规格承认书为准。