

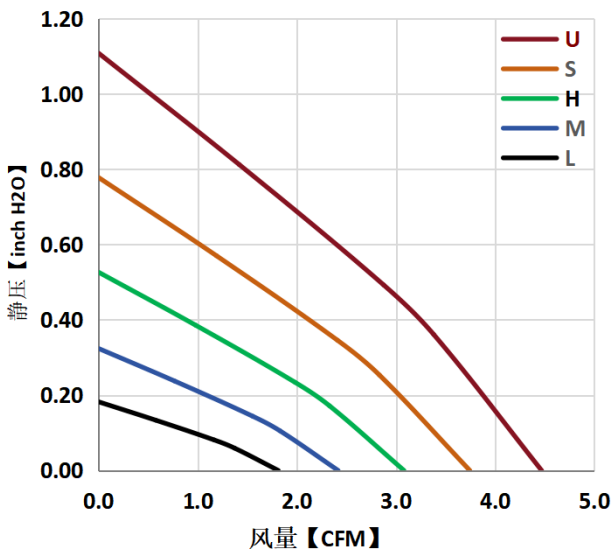
50x50x15mm



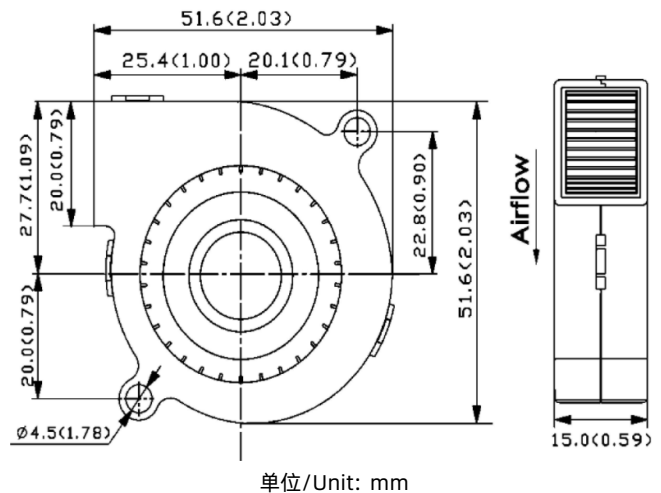
产品系列 JB5015-01
 Produce Series JB5015-01
 扇叶材料 PBT 94V-0
 Fan Blade Material PBT 94V-0
 扇框材料 PBT 94V-0
 Fan Frame Material PBT 94V-0
 轴承结构 双滚珠(B)
 Bearing Structure Double ball bearing
 工作温度 -20°C~70°C
 Operation Temperature -20°C~70°C

型号 Model	电压 Reted voltage [V]	电流 Reted current [mA]	功率 Reted input [W]	转速 Reted speed [R.P.M]	风量 Air flow [CFM]	风压 Statc pressure [inchH2O]	噪音 Noise [dBA]
JB5015B5L-1	5	56	0.3	3000	1.8	0.183	25.8
JB5015B5M-1		132	0.7	4000	2.4	0.326	32.0
JB5015B5H-1		274	1.4	5100	3.1	0.529	37.3
JB5015B5S-1		492	2.5	6200	3.7	0.782	41.5
JB5015B5U-1		760	3.8	7400	4.5	1.114	45.4
JB5015B12L-1	12	26	0.3	3000	1.8	0.183	25.8
JB5015B12M-1		61	0.7	4000	2.4	0.326	32.0
JB5015B12H-1		125	1.5	5100	3.1	0.529	37.3
JB5015B12S-1		225	2.7	6200	3.7	0.782	41.5
JB5015B12U-1		348	4.2	7400	4.5	1.114	45.4
JB5015B24L-1	24	14	0.3	3000	1.8	0.183	25.8
JB5015B24M-1		33	0.8	4000	2.4	0.326	32.0
JB5015B24H-1		69	1.7	5100	3.1	0.529	37.3
JB5015B24S-1		124	3.0	6200	3.7	0.782	41.5
JB5015B24U-1		192	4.6	7400	4.5	1.114	45.4

基本参数 Basic parameters



产品尺寸 Dimensions



深圳市健策电子有限公司
www.jence.cn