

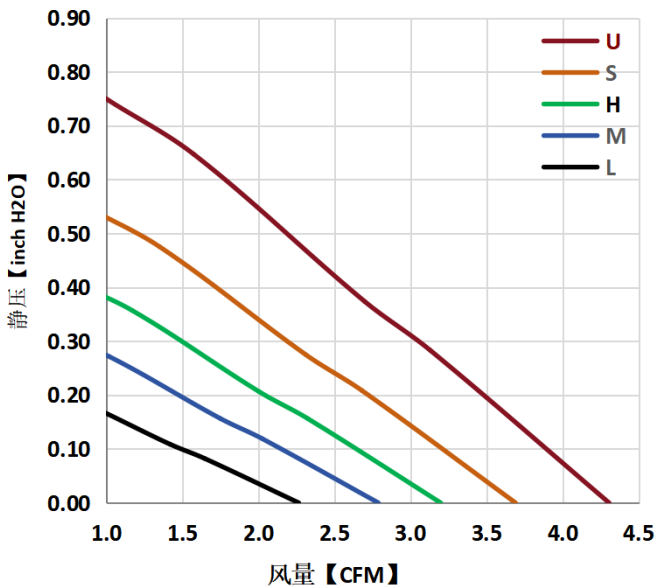
40x40x20mm



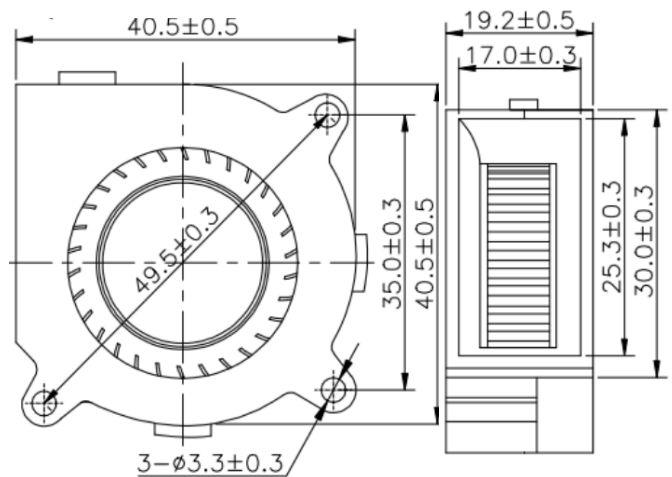
产品系列 JB4020-01
 Produce Series JB4020-01
 扇叶材料 PBT 94V-0
 Fan Blade Material PBT 94V-0
 扇框材料 PBT 94V-0
 Fan Frame Material PBT 94V-0
 轴承结构 双滚珠(B)
 Bearing Structure Double ball bearing
 工作温度 -20°C~70°C
 Operation Temperature -20°C~70°C

型号 Model	电压 Reted voltage [V]	电流 Reted current [mA]	功率 Reted input [W]	转速 Reted speed [R.P.M]	风量 Air flow [CFM]	风压 Statc pressure [inchH2O]	噪音 Noise [dBA]
JB4020B5L-1	5	104	0.5	5800	2.3	0.296	30.1
JB4020B5M-1		167	0.8	6800	2.8	0.427	33.6
JB4020B5H-1		253	1.3	7800	3.2	0.562	36.5
JB4020B5S-1		388	1.9	9000	3.7	0.748	39.7
JB4020B5U-1		560	2.8	10500	4.3	1.019	43.0
JB4020B12L-1	12	48	0.6	5800	2.3	0.296	30.1
JB4020B12M-1		77	0.9	6800	2.8	0.427	33.6
JB4020B12H-1		116	1.4	7800	3.2	0.562	36.5
JB4020B12S-1		178	2.1	9000	3.7	0.748	39.7
JB4020B12U-1		257	3.1	10500	4.3	1.019	43.0
JB4020B24L-1	24	26	0.6	5800	2.3	0.296	30.1
JB4020B24M-1		42	1.0	6800	2.8	0.427	33.6
JB4020B24H-1		64	1.5	7800	3.2	0.562	36.5
JB4020B24S-1		98	2.3	9000	3.7	0.748	39.7
JB4020B24U-1		141	3.4	10500	4.3	1.019	43.0

基本参数 Basic parameters



产品尺寸 Dimensions



单位/Unit: mm

深圳市健策电子有限公司
www.jence.cn