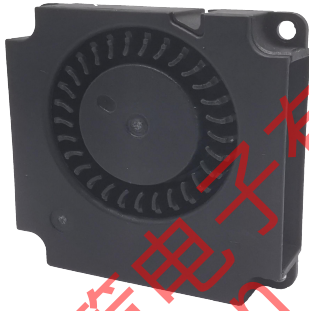


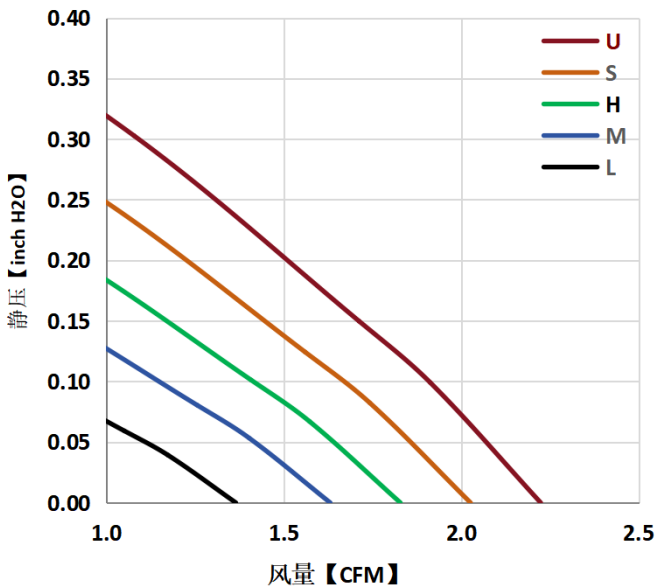
# 40x40x10mm



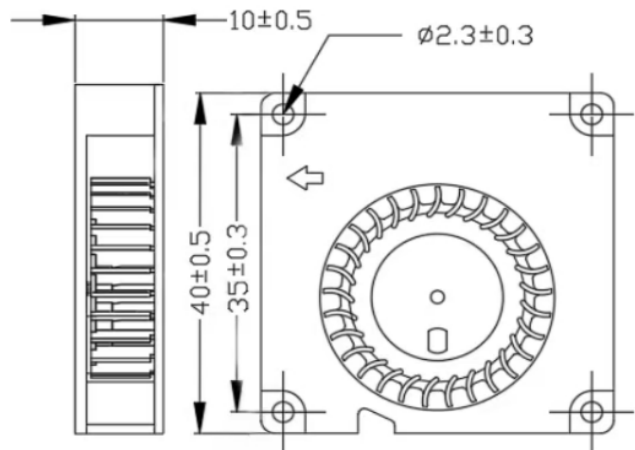
产品系列 ..... JB4010-01  
 Produce Series ..... JB4010-01  
 扇叶材料 ..... PBT 94V-0  
 Fan Blade Material ..... PBT 94V-0  
 扇框材料 ..... PBT 94V-0  
 Fan Frame Material ..... PBT 94V-0  
 轴承结构 ..... 双滚珠(B)  
 Bearing Structure ..... Double ball bearing  
 工作温度 ..... -20°C~70°C  
 Operation Temperature .... -20°C~70°C

型号 Model	电压 Rated voltage [V]	电流 Rated current [mA]	功率 Rated input [W]	转速 Rated speed [R.P.M]	风量 Air flow [CFM]	风压 Static pressure [inchH2O]	噪音 Noise [dBA]
JB4010B5L-1	5	63	0.3	5800	1.4	0.172	27.7
JB4010B5M-1		93	0.5	6600	1.6	0.234	30.5
JB4010B5H-1		131	0.7	7400	1.8	0.294	33.0
JB4010B5S-1		178	0.9	8200	2.0	0.361	35.2
JB4010B5U-1		214	1.1	9000	2.2	0.434	37.2
JB4010B12L-1	12	29	0.3	5800	1.4	0.172	27.7
JB4010B12M-1		42	0.5	6600	1.6	0.234	30.5
JB4010B12H-1		60	0.7	7400	1.8	0.294	33.0
JB4010B12S-1		82	1.0	8200	2.0	0.361	35.2
JB4010B12U-1		98	1.2	9000	2.2	0.434	37.2
JB4010B24L-1	24	16	0.4	5800	1.4	0.172	27.7
JB4010B24M-1		23	0.6	6600	1.6	0.234	30.5
JB4010B24H-1		33	0.8	7400	1.8	0.294	33.0
JB4010B24S-1		45	1.1	8200	2.0	0.361	35.2
JB4010B24U-1		54	1.3	9000	2.2	0.434	37.2

## 基本参数 Basic parameters



## 产品尺寸 Dimensions



单位/Unit: mm

深圳市健策电子有限公司  
[www.jence.cn](http://www.jence.cn)