

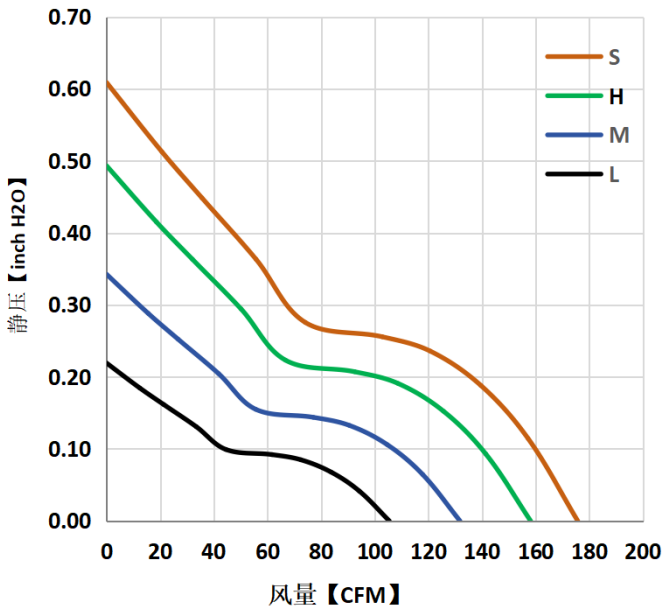
120x120x38mm



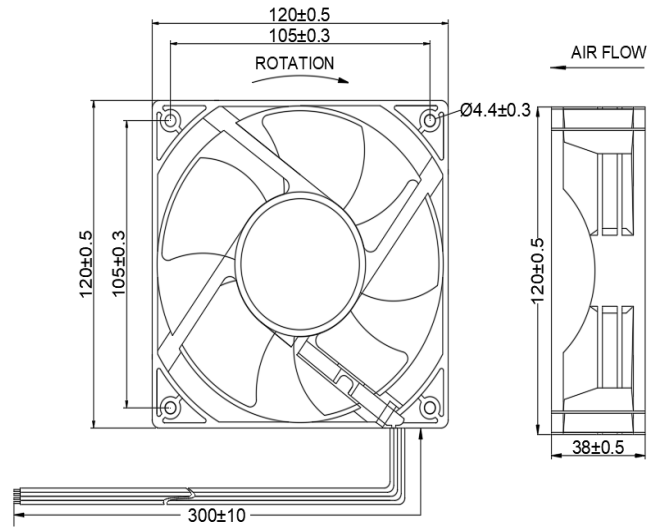
产品系列 JE12038-01
 Produce Series JE12038-01
 扇叶材料 PBT 94V-0
 Fan Blade Material PBT 94V-0
 扇框材料 PBT 94V-0
 Fan Frame Material PBT 94V-0
 轴承结构 双滚珠(B)
 Bearing Structure Double ball bearing
 工作温度 -20°C~70°C
 Operation Temperature -20°C~70°C

型号 Model	电压 Reted voltage [V]	电流 Reted current [mA]	功率 Reted input [W]	转速 Reted speed [R.P.M]	风量 Air flow [CFM]	风压 Statc pressure [inchH2O]	噪音 Noise [dBA]
JE12038B220L	100-240	0.04	3.8	2400	105.4	0.219	40.5
JE12038B220M		0.06	6.7	3000	131.8	0.343	45.7
JE12038B220H		0.10	11.4	3600	158.1	0.494	50.1
JE12038B220S		0.13	15.8	4000	175.7	0.610	52.4

基本参数 Basic parameters



产品尺寸 Dimensions



单位/Unit: mm

深圳市健策电子有限公司
www.jence.cn