

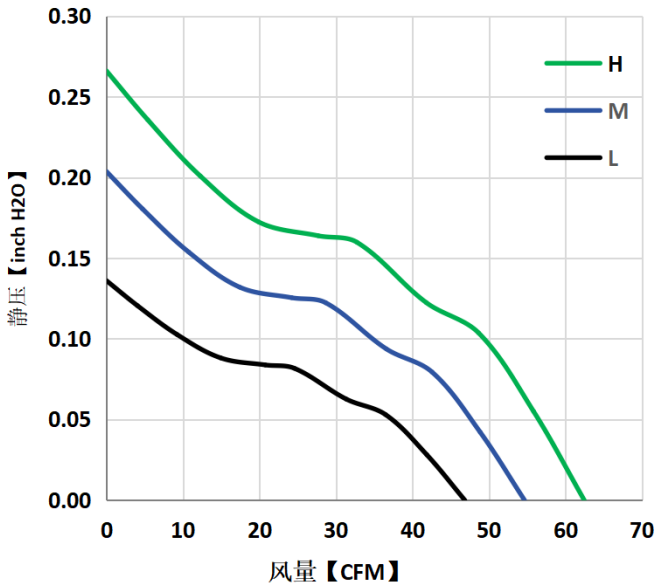
# 92x92x25mm



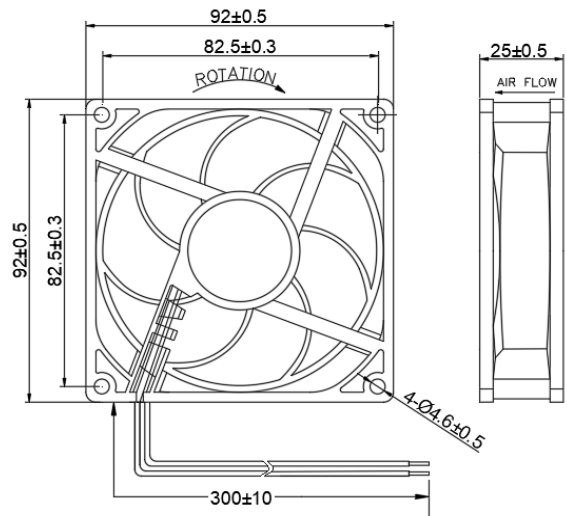
产品系列 ..... JE9225-01  
 Produce Series ..... JE9225-01  
 扇叶材料 ..... PBT 94V-0  
 Fan Blade Material ..... PBT 94V-0  
 扇框材料 ..... PBT 94V-0  
 Fan Frame Material ..... PBT 94V-0  
 轴承结构 ..... 双滚珠(B)  
 Bearing Structure ..... Double ball bearing  
 工作温度 ..... -20°C~70°C  
 Operation Temperature ..... -20°C~70°C

型号 Model	电压 Reted voltage [V]	电流 Reted current [mA]	功率 Reted input [W]	转速 Reted speed [R.P.M]	风量 Air flow [CFM]	风压 Statc pressure [inchH2O]	噪音 Noise [dBA]
JE9225B220L	100-240	0.020	2.4	3000	46.8	0.136	29.3
JE9225B220M		0.04	3.2	3500	54.7	0.204	34.5
JE9225B220H		0.08	5.0	4000	62.5	0.266	38.0

## 基本参数 Basic parameters



## 产品尺寸 Dimensions



单位/Unit: mm

深圳市健策电子有限公司  
www.jence.cn