

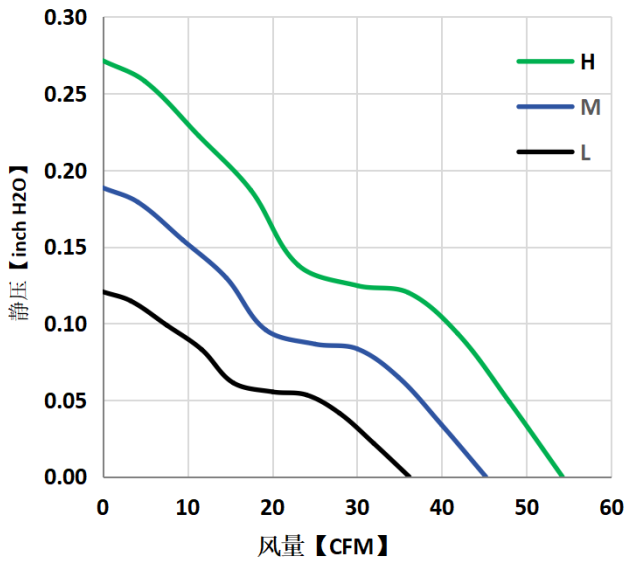
80x80x25mm



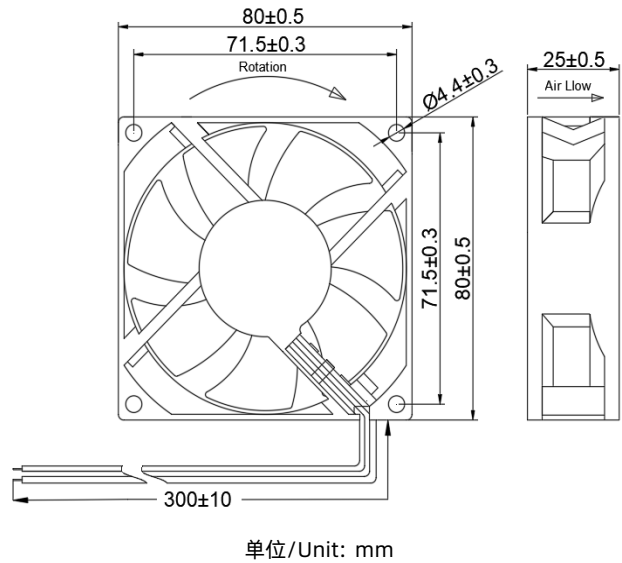
产品系列 JE8025-01
 Produce Series JE8025-01
 扇叶材料 PBT 94V-0
 Fan Blade Material PBT 94V-0
 扇框材料 PBT 94V-0
 Fan Frame Material PBT 94V-0
 轴承结构 双滚珠(B)
 Bearing Structure Double ball bearing
 工作温度 -20°C~70°C
 Operation Temperature -20°C~70°C

型号 Model	电压 Reted voltage [V]	电流 Reted current [mA]	功率 Reted input [W]	转速 Reted speed [R.P.M]	风量 Air flow [CFM]	风压 Statc pressure [inchH2O]	噪音 Noise [dBA]
JE8025B220L	100-240	0.018	1.9	2800	36.2	0.123	30.8
JE8025B220M		0.022	2.5	3500	45.2	0.189	36.2
JE8025B220H		0.032	4.3	4200	54.2	0.271	41.1

基本参数 Basic parameters



产品尺寸 Dimensions



深圳市健策电子有限公司
www.jence.cn