

172x150x51mm

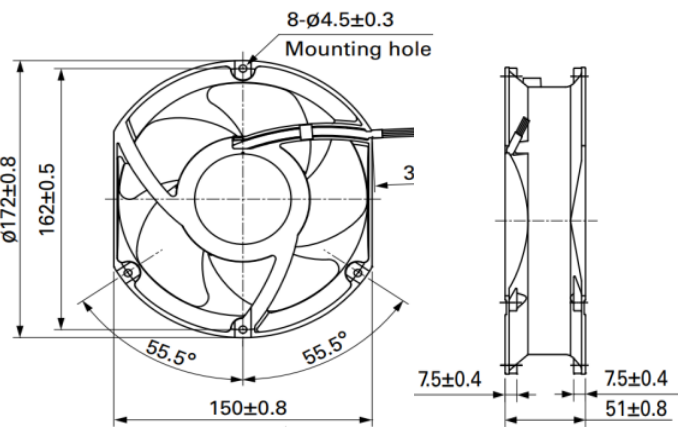
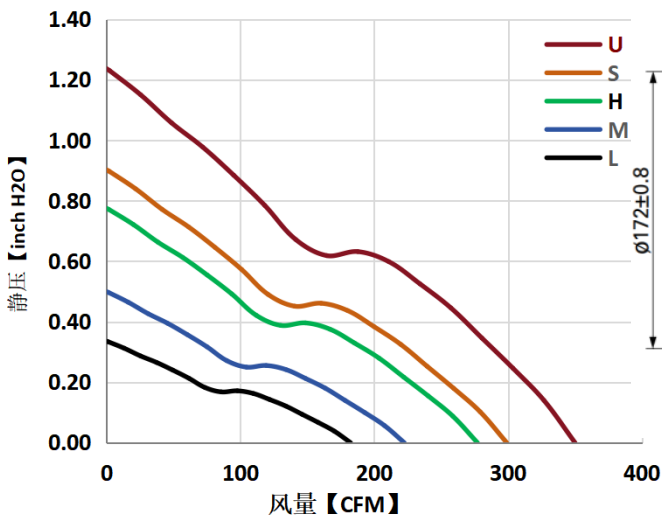


- 产品系列 JC17251-02
Produce Series JC17251-02
- 扇叶材料 PBT 94V-0
Fan Blade Material PBT 94V-0
- 扇框材料 铝合金
Fan Frame Material Aluminum, Impeller
- 轴承结构 双滚珠(B)
Bearingn Structure Double ball bearing
- 工作温度 -10℃~70℃
Operation Temperature -10℃~70℃

型号 Model	电压 Reted voltage [V]	电流 Reted current [mA]	功率 Reted input [W]	转速 Reted speed [R. P. M]	风量 Air flow [CFM]	风压 Statc pressure [inchH2O]	噪音 Noise [dBA]
JC17251B12L	12	648	7.8	2500	182.3	0.336	47.2
JC17251B12M		1176	14.1	3050	222.4	0.499	51.9
JC17251B12H		2274	27.3	3800	277.1	0.775	60.3
JC17251B12S		2856	34.3	4100	299.0	0.903	62.0
JC17251B12U		4167	50.0	4800	350.0	1.237	66.0
JC17251B24L	24	356	8.5	2500	182.3	0.336	47.2
JC17251B24M		647	15.5	3050	222.4	0.499	51.9
JC17251B24H		1251	30.0	3800	277.1	0.775	60.3
JC17251B24S		1571	37.7	4100	299.0	0.903	62.0
JC17251B24U		2292	55.0	4800	350.0	1.237	66.0
JC17251B48L	48	196	9.4	2500	182.3	0.336	47.2
JC17251B48M		356	17.1	3050	222.4	0.499	51.9
JC17251B48H		688	33.0	3800	277.1	0.775	60.3
JC17251B48S		864	41.5	4100	299.0	0.903	62.0
JC17251B48U		1260	60.5	4800	350.0	1.237	66.0

基本参数 Basic parameters

产品结构图 Outline



单位: mm

* 以上产品可选项 (转速/FG/RD/PWM) 及客制化设计需要要求, 请与JENTECH销售联系
* 以上产品如有设计变更, 恕不另行通知, 请以规格承认书为准.