

172x172x51mm

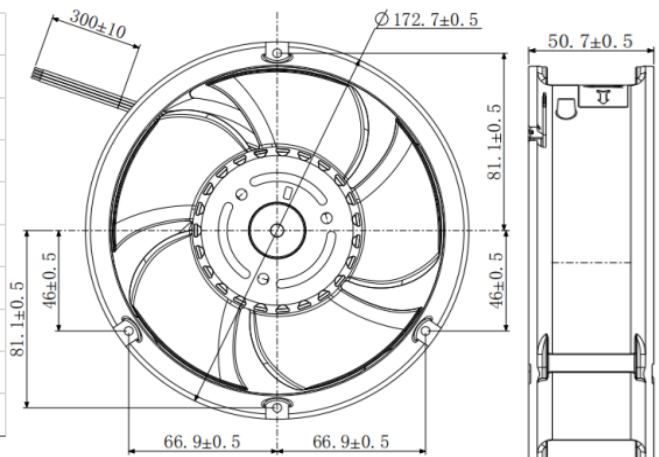
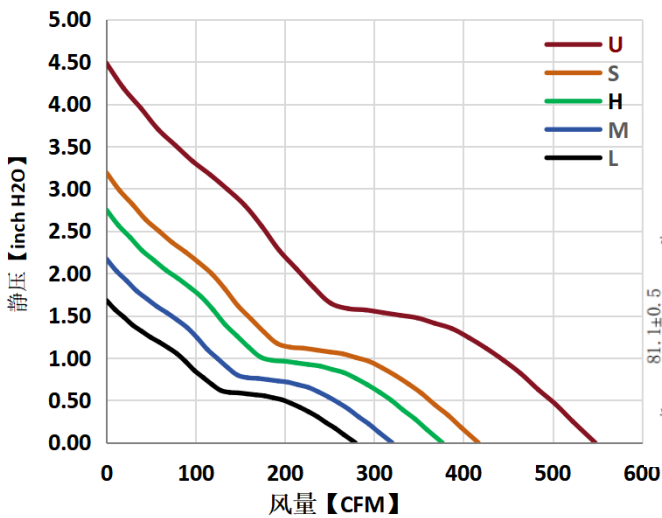


- 产品系列 JC17251-01
Produce Series JC17251-01
- 扇叶材料 PBT 94V-0
Fan Blade Material PBT 94V-0
- 扇框材料 铝合金
Fan Frame Material Aluminum, Impeller
- 轴承结构 双滚珠(B)
Bearingn Structure Double ball bearing
- 工作温度 -10℃~70℃
Operation Temperature -10℃~70℃

型号 Model	电压 Reted voltage [V]	电流 Reted current [A]	功率 Reted input [W]	转速 Reted speed [R. P. M]	风量 Air flow [CFM]	风压 Statc pressure [inchH2O]	噪音 Noise [dBA]
JC17251B12L	12	1.9	22.5	4400	278.8	1.680	55.2
JC17251B12M		2.8	33.0	5000	320.0	2.170	58.0
JC17251B12H		4.8	57.0	6000	376.3	2.750	62.0
JC17251B12S		7.5	90.6	7000	416.6	3.190	68.6
JC17251B12U		17.1	205.6	9200	547.6	4.482	74.1
JC17251B24L	24	1.0	24.7	4400	278.8	1.680	55.2
JC17251B24M		1.5	36.3	5000	320.0	2.170	58.0
JC17251B24H		2.6	62.7	6000	376.3	2.750	62.0
JC17251B24S		4.2	99.6	7000	416.6	3.190	68.6
JC17251B24U		9.4	226.1	9200	547.6	4.482	74.1
JC17251B48L	48	0.6	27.2	4400	278.8	1.680	55.2
JC17251B48M		0.8	39.9	5000	320.0	2.170	58.0
JC17251B48H		1.4	69.0	6000	376.3	2.750	62.0
JC17251B48S		2.3	109.6	7000	416.6	3.190	68.6
JC17251B48U		5.2	248.7	9200	547.6	4.482	74.1

基本参数 Basic parameters

产品结构图 Outline



单位: mm

* 以上产品可选项 (转速/FG/RD/PWM) 及客制化设计需要要求, 请与JENTECH销售联系
* 以上产品如有设计变更, 恕不另行通知, 请以规格承认书为准.