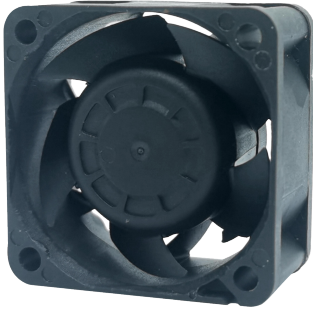


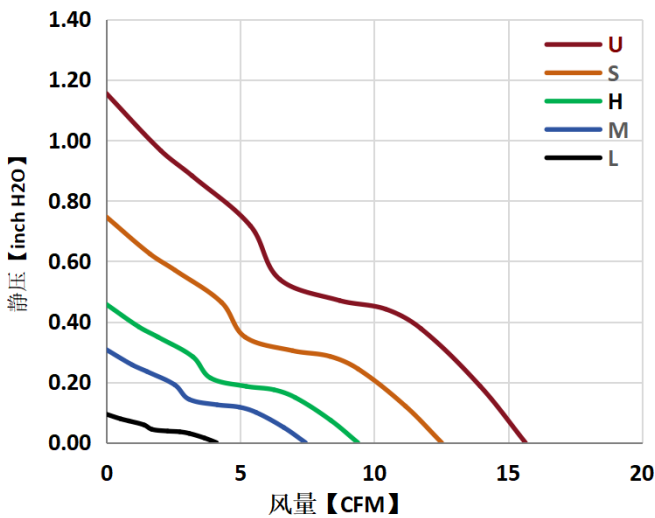
40x40x20mm



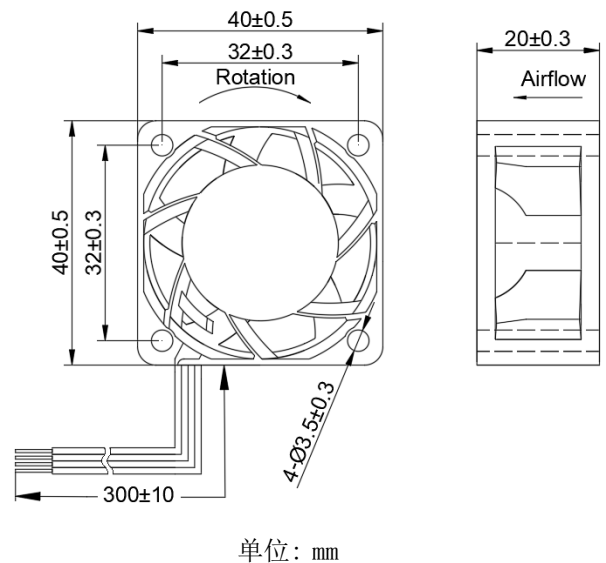
- 产品系列 JC4020-01
Produce Series JC4020-01
- 扇叶材料 PBT 94V-0
Fan Blade Material PBT 94V-0
- 扇框材料 PBT 94V-0
Fan Frame Material PBT 94V-0
- 轴承结构 双滚珠(B)
Bearigng Structure Double ball bearing
- 工作温度 -20℃~70℃
Operation Temperature -20℃~70℃

型号 Model	电压 Reted voltage [V]	电流 Reted current [mA]	功率 Reted input [W]	转速 Reted speed [R. P. M]	风量 Air flow [CFM]	风压 Statc pressure [inchH2O]	噪音 Noise [dBA]
JC4020B5L	5	700	3.5	4200	4.11	0.094	19.4
JC4020B5M		97	0.5	7600	7.43	0.307	29.0
JC4020B5H		240	1.2	9600	9.39	0.457	34.7
JC4020B5S		560	2.8	12800	12.52	0.746	42.2
JC4020B5U		1000	5.0	16000	15.65	1.155	48.4
JC4020B12L	12	30	0.4	4200	4.11	0.094	19.4
JC4020B12M		45	0.5	7600	7.43	0.307	29.0
JC4020B12H		110	1.3	9600	9.39	0.457	34.7
JC4020B12S		257	3.1	12800	12.52	0.746	42.2
JC4020B12U		400	4.8	16000	15.65	1.155	48.4
JC4020B24L	24	10	0.2	4200	4.11	0.094	19.4
JC4020B24M		50	0.5	7600	7.43	0.307	29.0
JC4020B24H		61	1.5	9600	9.39	0.457	34.7
JC4020B24S		138	3.3	12800	12.52	0.746	42.2
JC4020B24U		220	5.3	16000	15.65	1.155	48.4

基本参数 Basic parameters



产品结构图 Outline



* 以上产品可选项 (转速/FG/RD/PWM) 及客制化设计需要要求, 请与JENTECH销售联系
* 以上产品如有设计变更, 恕不另行通知, 请以规格承认书为准.