

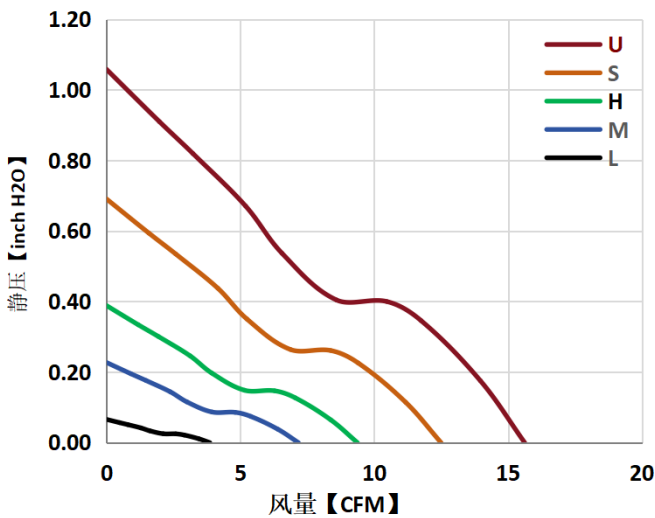
40x40x15mm



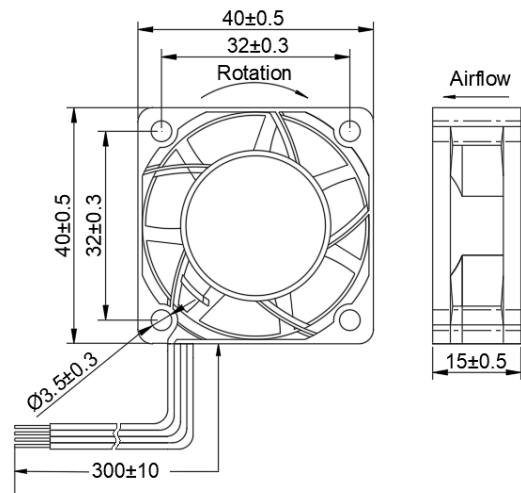
- 产品系列 ..... JC4015-01  
Produce Series ..... JC4015-01
- 扇叶材料 ..... PBT 94V-0  
Fan Blade Material ..... PBT 94V-0
- 扇框材料 ..... PBT 94V-0  
Fan Frame Material ..... PBT 94V-0
- 轴承结构 ..... 双滚珠(B)  
Bearigng Structure ..... Double ball bearing
- 工作温度 ..... -20℃~70℃  
Operation Temperature ..... -20℃~70℃

型号 Model	电压 Reted voltage [V]	电流 Reted current [mA]	功率 Reted input [W]	转速 Reted speed [R. P. M]	风量 Air flow [CFM]	风压 Statc pressure [inchH2O]	噪音 Noise [dBA]
JC4015B5L	5	100	0.50	4200	3.9	0.066	19.4
JC4015B5M		200	1.00	7800	7.2	0.227	32.8
JC4015B5H		300	1.50	10200	9.4	0.389	38.6
JC4015B5S		520	2.60	13600	12.5	0.691	44.9
JC4015B5U		920	4.60	17000	15.6	1.058	49.7
JC4015B12L	12	40	0.48	4200	3.9	0.066	19.4
JC4015B12M		79	0.95	7800	7.2	0.227	32.8
JC4015B12H		120	1.44	10200	9.4	0.389	38.6
JC4015B12S		200	2.40	13600	12.5	0.691	44.9
JC4015B12U		422	5.06	17000	15.6	1.058	49.7
JC4015B24L	24	22	0.53	4200	3.9	0.066	19.4
JC4015B24M		40	0.96	7800	7.2	0.227	32.8
JC4015B24H		60	1.44	10200	9.4	0.389	38.6
JC4015B24S		104	2.50	13600	12.5	0.691	44.9
JC4015B24U		232	5.57	17000	15.6	1.058	49.7

基本参数 Basic parameters



产品结构图 Outline



单位: mm

\* 以上产品可选项 (转速/FG/RD/PWM) 及客制化设计需要要求, 请与JENTECH销售联系  
\* 以上产品如有设计变更, 恕不另行通知, 请以规格承认书为准.