

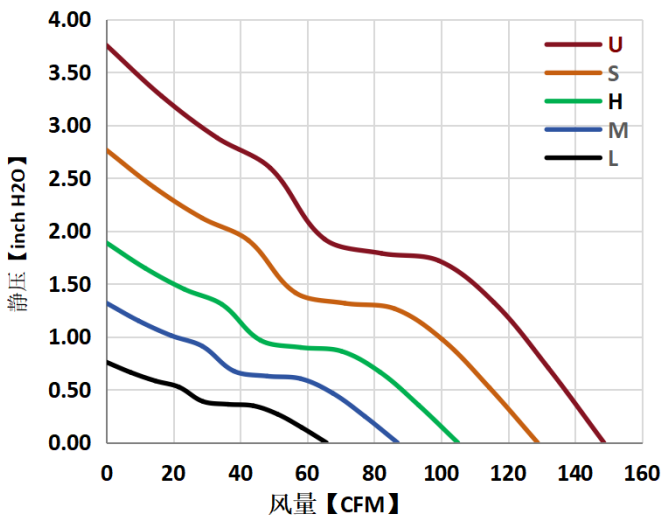
80x80x38mm



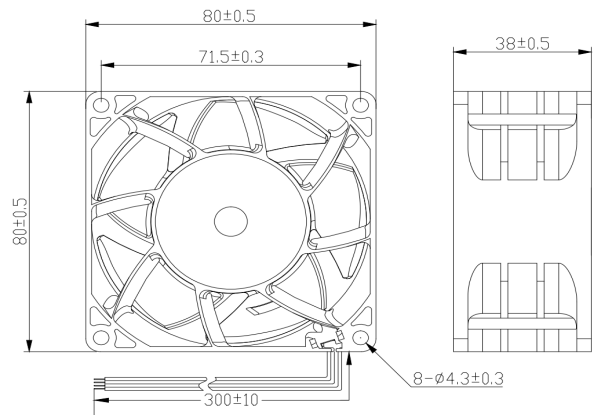
- 产品系列 JC8038-03
Produce Series JC8038-03
- 扇叶材料 PBT 94V-0
Fan Blade Material PBT 94V-0
- 扇框材料 PBT 94V-0
Fan Frame Material PBT 94V-0
- 轴承结构 双滚珠(B)
Bearigng Structure Double ball bearing
- 工作温度 -20℃~70℃
Operation Temperature -20℃~70℃

型号 Model	电压 Reted voltage [V]	电流 Reted current [mA]	功率 Reted input [W]	转速 Reted speed [R. P. M]	风量 Air flow [CFM]	风压 Statc pressure [inchH2O]	噪音 Noise [dBA]
JC8038B12L	12	354	4.3	6500	65.7	0.761	47.7
JC8038B12M		821	9.8	8600	86.9	1.319	54.5
JC8038B12H		1445	17.3	10386	105.0	1.889	59.7
JC8038B12S		2834	34.0	13000	128.8	2.766	65.8
JC8038B12U		3958	47.5	15000	148.6	3.756	68.9
JC8038B24L	24	195	4.7	6500	65.7	0.761	47.7
JC8038B24M		451	10.8	8600	86.9	1.319	54.5
JC8038B24H		795	19.1	10386	105.0	1.889	59.7
JC8038B24S		1559	37.4	13000	128.8	2.766	65.8
JC8038B24U		2177	52.2	15000	148.6	3.756	68.9
JC8038B48L	48	107	5.1	6500	65.7	0.761	47.7
JC8038B48M		248	11.9	8600	86.9	1.319	54.5
JC8038B48H		437	21.0	10386	105.0	1.889	59.7
JC8038B48S		857	41.2	13000	128.8	2.766	65.8
JC8038B48U		1197	57.5	15000	148.6	3.756	68.9

基本参数 Basic parameters



产品结构图 Outline



单位: mm

* 以上产品可选项 (转速/FG/RD/PWM) 及客制化设计需要求, 请与JENTECH销售联系
* 以上产品如有设计变更, 恕不另行通知, 请以规格承认书为准.