

80x80x38mm

基本参数

- ◆ 产品系列 JC8038-02
- ◆ 扇叶材料 PBT 94V-0
- ◆ 扇框材料 PBT 94V-0
- ◆ 轴承结构 滚珠(B)\液压(H)\含油(S)
- ◆ 工作温度 -10℃ - 70℃

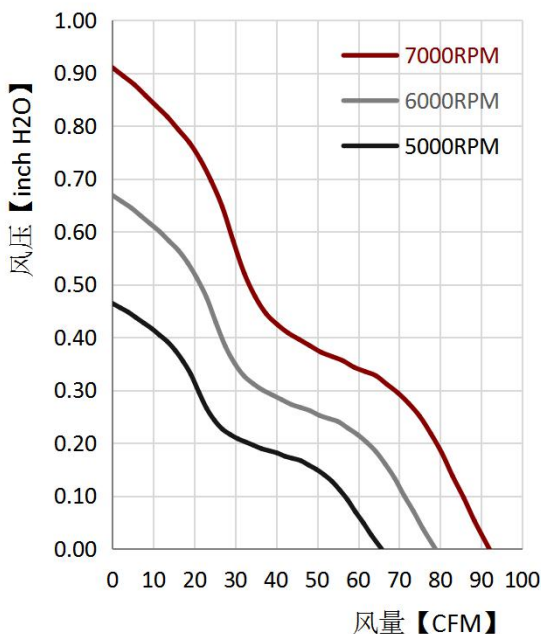


产品规格

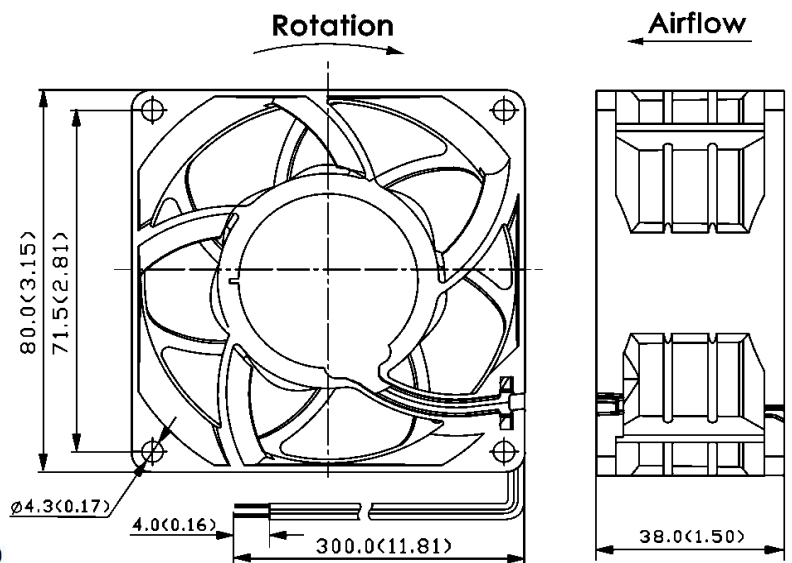
| 型号 Part No. | 轴承 Bearing | 电压 [V] | 电流 [mA] | 功率 [W] | 转速 [R.P.M] | 风量 [CFM] | 风压 [inchH ₂ O] | 噪音 [dBA] |
|----------------|---------------|-----------|------------|-----------|---------------|-------------|------------------------------|-------------|
| JC8038B12L | B | 12 | 630 | 7.56 | 5000 | 66.3 | 0.460 | 46.8 |
| JC8038B12M | B | 12 | 1100 | 13.20 | 6000 | 79.5 | 0.670 | 51.6 |
| JC8038B12H | B | 12 | 1400 | 16.80 | 7000 | 92.0 | 0.910 | 56.1 |
| JC8038B24L | B | 24 | 350 | 8.40 | 5000 | 66.3 | 0.460 | 46.8 |
| JC8038B24M | B | 24 | 600 | 14.40 | 6000 | 79.5 | 0.670 | 51.6 |
| JC8038B24H | B | 24 | 720 | 17.28 | 7000 | 92.0 | 0.910 | 56.1 |
| JC8038B48L | B | 48 | 180 | 8.64 | 5000 | 66.3 | 0.460 | 46.8 |
| JC8038B48M | B | 48 | 310 | 14.88 | 6000 | 79.5 | 0.670 | 51.6 |
| JC8038B48H | B | 48 | 370 | 17.76 | 7000 | 92.0 | 0.910 | 56.1 |

* 对于“含油”或“液压”轴承型号，将型号中的“B”改为“S”或“H”。

风量&风压特性曲线



产品结构尺寸



单位: mm (inch)

* 以上产品可选项（承轴/FG/RD/PWM）及客制化设计需要求，请与JENTECH销售联系。

* 以上产品如有设计变更，恕不另行通知，请以规格承认书为准。