

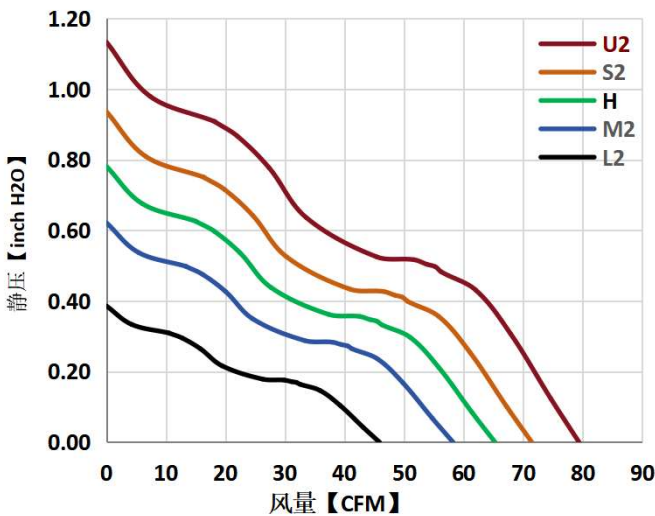
80x80x25mm



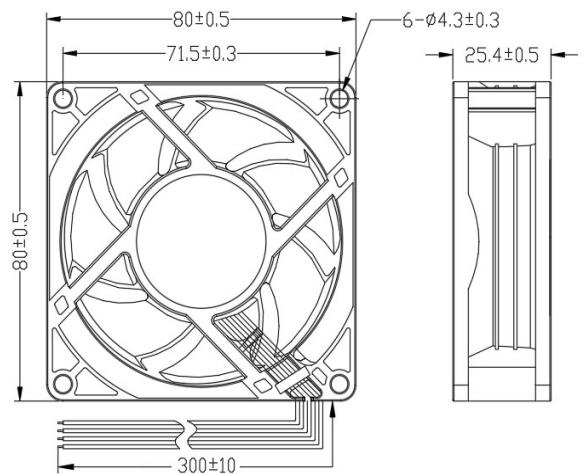
- 产品系列 JC8025-02
Produce Series JC8025-02
- 扇叶材料 PBT 94V-0
Fan Blade Material PBT 94V-0
- 扇框材料 PBT 94V-0
Fan Frame Material PBT 94V-0
- 轴承结构 双滚珠(B)
Bearign Structure Double ball bearing
- 工作温度 -20°C~70°C
Operation Temperature -20°C~70°C

型号 Model	电压 Reted voltage [V]	电流 Reted current [mA]	功率 Reted input [W]	转速 Reted speed [R. P. M]	风量 Air flow [CFM]	风压 Statc pressure [inchH2O]	噪音 Noise [dBA]
JC8025B12L2	12	260	3.13	5200	45.9	0.386	43.7
JC8025B12M2		534	6.41	6600	58.2	0.621	48.9
JC8025B12H2		753	9.03	7400	65.3	0.781	51.4
JC8025B12S2		987	11.84	8100	71.5	0.935	53.3
JC8025B12U2		1353	16.24	9000	79.4	1.132	55.6
JC8025B24L2	24	143	3.44	5200	45.9	0.386	43.7
JC8025B24M2		294	7.05	6600	58.2	0.621	48.9
JC8025B24H2		414	9.93	7400	65.3	0.781	51.4
JC8025B24S2		543	13.02	8100	71.5	0.935	53.3
JC8025B24U2		744	17.86	9000	79.4	1.132	55.6
JC8025B48L2	48	79	3.79	5200	45.9	0.386	43.7
JC8025B48M2		40	7.76	6600	58.2	0.621	48.9
JC8025B48H2		228	10.93	7400	65.3	0.781	51.4
JC8025B48S2		298	14.33	8100	71.5	0.935	53.3
JC8025B48U2		409	19.65	9000	79.4	1.132	55.6

基本参数 Basic parameters



产品结构图 Outline



单位: mm

净重107G

* 以上产品可选项 (转速/FG/RD/PWM) 及客制化设计需要要求, 请与JENTECH销售联系
* 以上产品如有设计变更, 恕不另行通知, 请以规格承认书为准.