

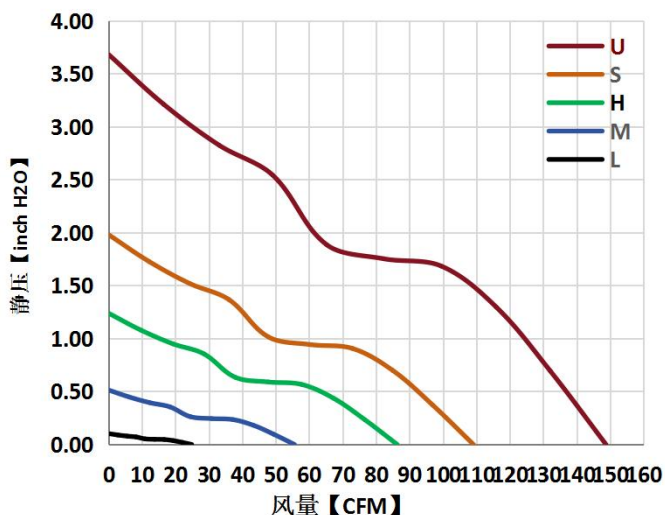
### 80x80x38mm



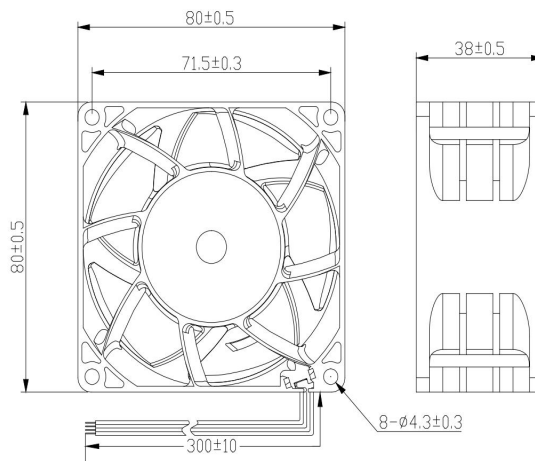
- 产品系列 ..... JC8038-02  
Produce Series ..... JC8038-02
- 扇叶材料 ..... PBT 94V-0  
Fan Blade Material ..... PBT 94V-0
- 扇框材料 ..... PBT 94V-0  
Fan Frame Material ..... PBT 94V-0
- 轴承结构 ..... 双滚珠(B)  
Bearingn Structure ..... Double ball bearing
- 工作温度 ..... -10°C~70°C  
Operation Temperature ..... -10°C~70°C

型号 Model	电压 Reted voltage [V]	电流 Reted current [mA]	功率 Reted input [W]	转速 Reted speed [R. P. M]	风量 Air flow [CFM]	风压 Staic pressure [inchH2O]	噪音 Noise [dBA]
JC8038B12L	12	19	0.2	2500	24.8	0.102	30.0
JC8038B12M		217	2.6	5600	55.5	0.513	47.5
JC8038B12H		815	9.8	8700	86.2	1.239	57.0
JC8038B12S		1647	19.8	11000	109.0	1.980	62.1
JC8038B12U		3797	45.6	15000	148.6	3.682	68.9
JC8038B24L	24	11	0.3	2500	24.8	0.102	30.0
JC8038B24M		120	2.9	5600	55.5	0.513	47.5
JC8038B24H		448	10.8	8700	86.2	1.239	57.0
JC8038B24S		906	21.7	11000	109.0	1.980	62.1
JC8038B24U		2088	50.1	15000	148.6	3.682	68.9
JC8038B48L	48	6	0.3	2500	24.8	0.102	30.0
JC8038B48M		66	3.2	5600	55.5	0.513	47.5
JC8038B48H		247	11.8	8700	86.2	1.239	57.0
JC8038B48S		498	23.9	11000	109.0	1.980	62.1
JC8038B48U		1149	55.1	15000	148.6	3.682	68.9

#### 基本参数 Basic parameters



#### 产品结构图 Outline



单位: mm

\* 以上产品可选项 (转速/FG/RD/PWM) 及客制化设计需要, 请与JENTECH销售联系  
\* 以上产品如有设计变更, 恕不另行通知, 请以规格承认书为准.