

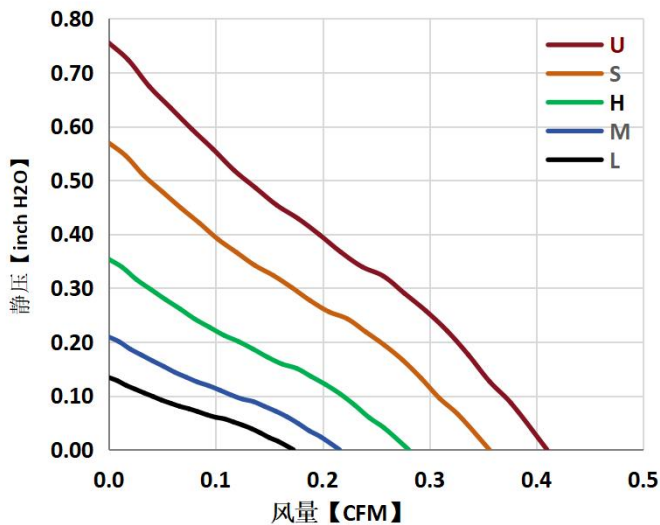
# 17.4x17.4x3.4mm



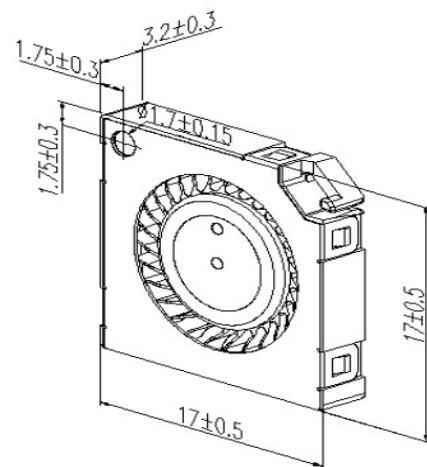
- 产品系列 ..... JB1703-01  
Produce Series ..... JB1703-01
- 扇叶材料 ..... PBT 94V-0  
Fan Blade Material ..... PBT 94V-0
- 扇框材料 ..... PBT 94V-0  
Fan Frame Material ..... PBT 94V-0
- 轴承结构 ..... 含油(S)  
Bearign Structure ..... Sleeve bearing
- 工作温度 ..... -10℃~70℃  
Operation Temperature ..... -10℃~70℃

型号 Model	电压 Reted voltage [V]	电流 Reted current [mA]	功率 Reted input [W]	转速 Reted speed [R. P. M]	风量 Air flow [CFM]	风压 Statc pressure [inchH2O]	噪音 Noise [dBA]
JB1703S5L	5	12	0.06	8000	0.17	0.134	16.8
JB1703S5M		24	0.12	10000	0.22	0.209	21.5
JB1703S5H		53	0.26	13000	0.28	0.353	27.1
JB1703S5S		108	0.54	16500	0.36	0.569	32.2
JB1703S5U		150	0.75	19000	0.41	0.755	35.9

## 基本参数 Basic parameters



## 产品结构图 Outline



单位: mm

\* 以上产品可选项 (转速/FG/RD/PWM) 及客制化设计需要求, 请与JENTECH销售联系  
\* 以上产品如有设计变更, 恕不另行通知, 请以规格承认书为准.