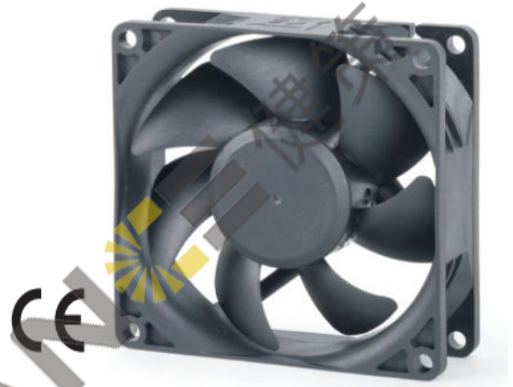


80x80x25mm

基本参数

- ◆ 产品系列 JC8025-02
- ◆ 扇叶材料 PBT 94V-0
- ◆ 扇框材料 PBT 94V-0
- ◆ 轴承结构 滚珠(B)\液压(H)\含油(S)
- ◆ 工作温度 -10℃ - 70℃

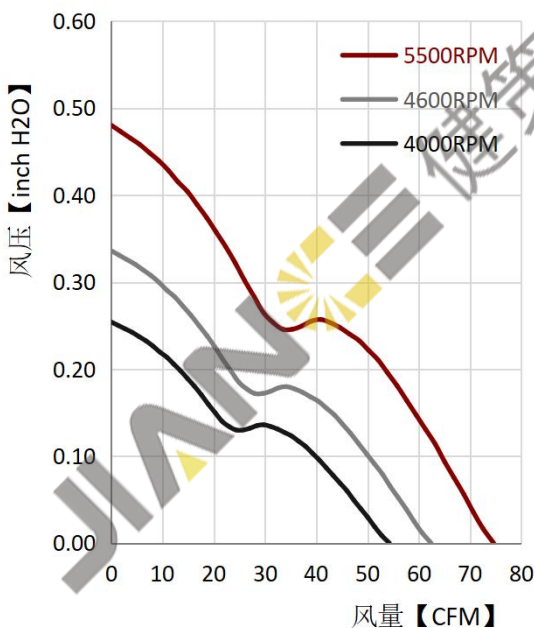


产品规格

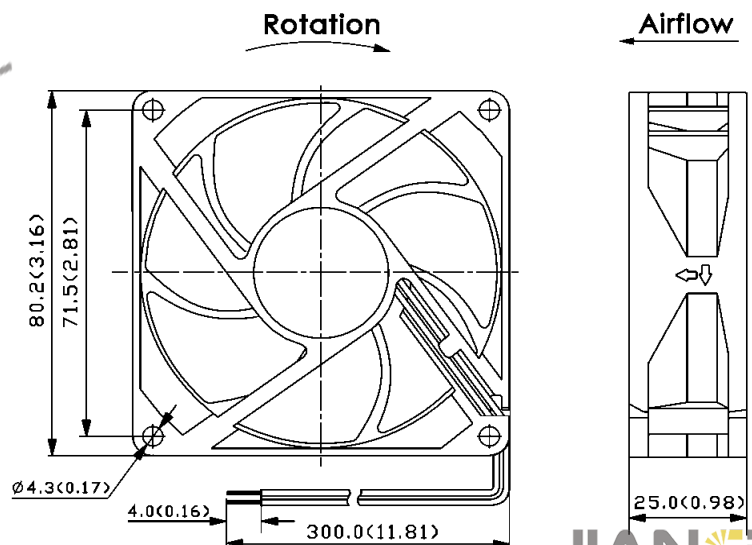
型号 Part No.	轴承 Bearing	电压 [V]	电流 [mA]	功率 [W]	转速 [R.P.M]	风量 [CFM]	风压 [inchH ₂ O]	噪音 [dBA]
JC8025B12L	B	12	220	2.64	4000	54.2	0.276	39.4
JC8025B12M	B	12	280	3.36	4600	62.3	0.336	42.8
JC8025B12H	B	12	380	4.56	5500	74.6	0.481	47.3
JC8025B24L	B	24	120	2.88	4000	54.2	0.239	39.4
JC8025B24M	B	24	160	3.84	4600	63.0	0.322	42.8
JC8025B24H	B	24	250	6.00	5500	74.6	0.427	47.3
JC8025B48L	B	48	80	3.84	4000	54.2	0.153	39.4
JC8025B48M	B	48	100	4.80	4600	62.3	0.612	42.8
JC8025B48H	B	48	140	6.72	5500	74.6	0.478	47.3

* 对于“含油”或“液压”轴承型号，将型号中的“B”改为“S”或“H”。

风量&风压特性曲线



产品结构尺寸



单位: mm (inch) 0755-23706799

* 以上产品可选项 (承轴/FG/RD/PWM) 及客制化设计需要, 请与JENTECH销售联系。
* 以上产品如有设计变更, 恕不另行通知, 请以规格承认书为准。

