

# 40×40×20mm

## 基本参数

- ◆ 产品系列 .....JC4020-01
- ◆ 扇叶材料 ..... PBT 94V-0
- ◆ 扇框材料 ..... PBT 94V-0
- ◆ 轴承结构 ..... 滚珠(B)\液压(H)\含油(S)
- ◆ 工作温度 ..... -10℃ - 70℃

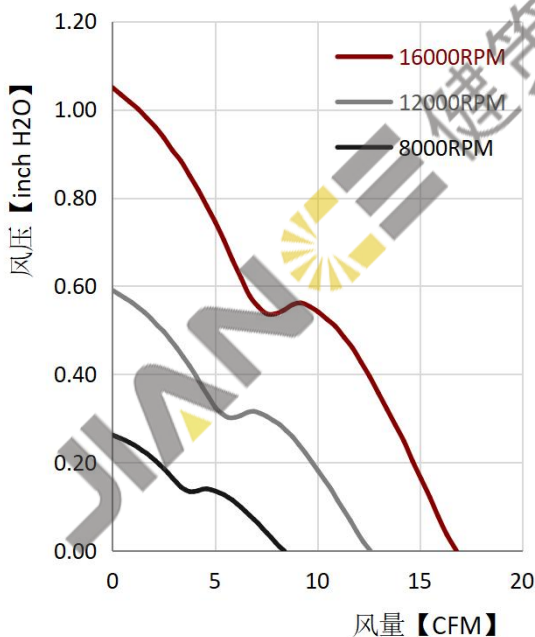


## 产品规格

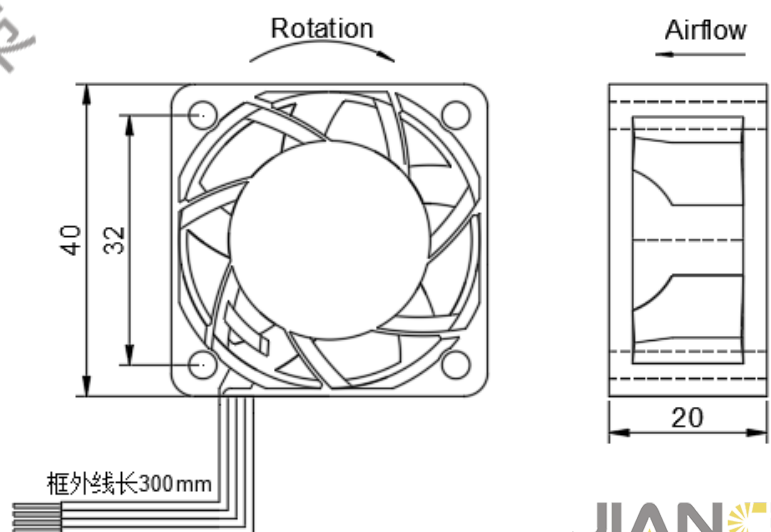
型号 Part No.	轴承 Bearing	电压 [V]	电流 [mA]	功率 [W]	转速 [R. P. M]	风量 [CFM]	风压 [inchH <sub>2</sub> O]	噪音 [dBA]
JC4020B12H	B	12	80	0.96	8000	7.4	0.277	28.0
JC4020B12M	B	12	186	2.23	12000	12.5	0.620	40.0
JC4020B12L	B	12	315	3.78	16000	16.8	1.050	47.0
JC4020B24H	B	24	36	0.86	8000	7.4	0.277	28.0
JC4020B24M	B	24	92	2.21	12000	12.5	0.620	40.0
JC4020B24L	B	24	155	3.72	16000	16.8	1.050	47.0
JC4020B48H	B	48	16	0.77	8000	7.4	0.277	28.0
JC4020B48M	B	48	44	2.11	12000	12.5	0.620	40.0
JC4020B48L	B	48	73	3.50	16000	16.8	1.050	47.0

\* 对于“含油”或“液压”轴承型号，将型号中的“B”改为“S”或“H”。

## 风量&风压特性曲线



## 产品结构尺寸


**JIAN 健策**

0755—23706799

单位: mm (inch)

 微信扫码  
 咨询工程师


\* 以上产品可选项（承轴/FG/RD/PWM）及客制化设计需要求，请与JENTECH销售联系。  
 \* 以上产品如有设计变更，恕不另行通知，请以规格承认书为准。