

# 120×120×38mm

## 基本参数

- ◆ 产品系列 .....JC12038-01
- ◆ 扇叶材料 ..... PBT 94V-0
- ◆ 扇框材料 ..... PBT 94V-0
- ◆ 轴承结构 ..... 滚珠(B)\液压(H)\含油(S)
- ◆ 工作温度 ..... -10℃ - 70℃

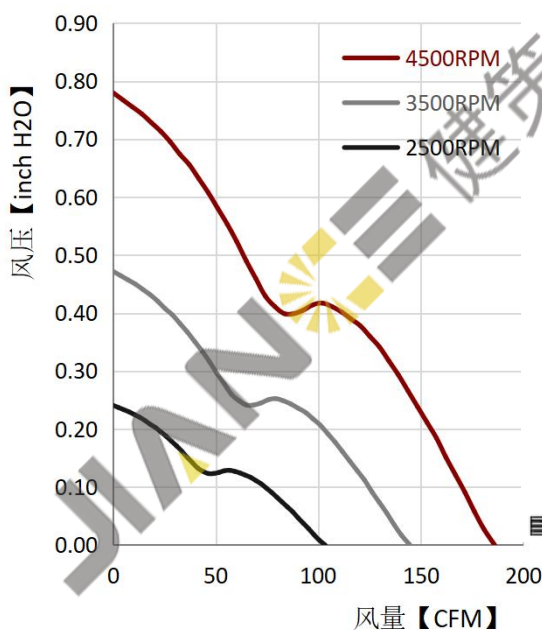


## 产品规格

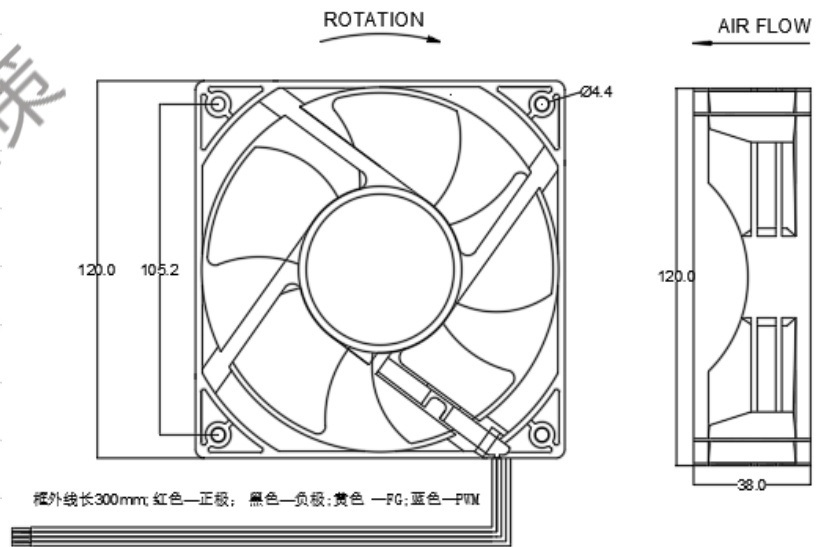
型号 Part No.	轴承 Bearing	电压 [V]	电流 [mA]	功率 [W]	转速 [R.P.M]	风量 [CFM]	风压 [inchH2O]	噪音 [dBA]
JC12038B12L	B	12	320	3.84	2500	103.3	0.276	41.9
JC12038B12M	B	12	720	8.64	3500	144.7	0.336	49.2
JC12038B12H	B	12	1290	15.48	4500	186.0	0.780	54.7
JC12038B24L	B	24	170	4.08	2500	103.3	0.239	41.9
JC12038B24M	B	24	380	9.12	3500	144.7	0.322	49.2
JC12038B24H	B	24	610	14.64	4500	186.0	0.780	54.7
JC12038B48L	B	48	110	5.28	2500	103.3	0.153	41.9
JC8025B48M	B	48	190	9.12	3500	144.7	0.612	49.2
JC8025B48H	B	48	360	17.28	4500	186.0	0.780	54.7

\* 对于“含油”或“液压”轴承型号，将型号中的“B”改为“S”或“H”。

## 风量&风压特性曲线



## 产品结构尺寸



板外线长300mm; 红色—正极; 黑色—负极; 黄色—FG; 蓝色—PWM

\* 以上产品可选项 (承轴/FG/RD/PWM) 及客制化设计需要求, 请与JENTECH销售联系。  
\* 以上产品如有设计变更, 恕不另行通知, 请以规格承认书为准。

