

# 25x25x10mm

## 基本参数

- ◆ 产品系列 ..... JC2510-01
- ◆ 扇叶材料 ..... PBT 94V-0
- ◆ 扇框材料 ..... PBT 94V-0
- ◆ 轴承结构 ..... 滚珠(B)\液压(H)\含油(S)
- ◆ 工作温度 ..... -10°C - 70°C

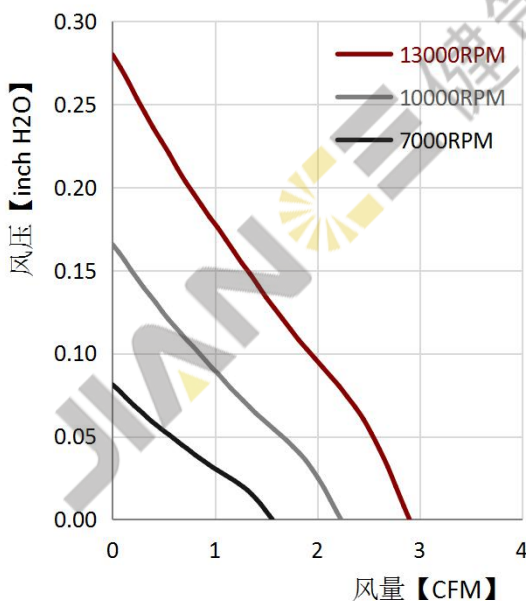


## 产品规格

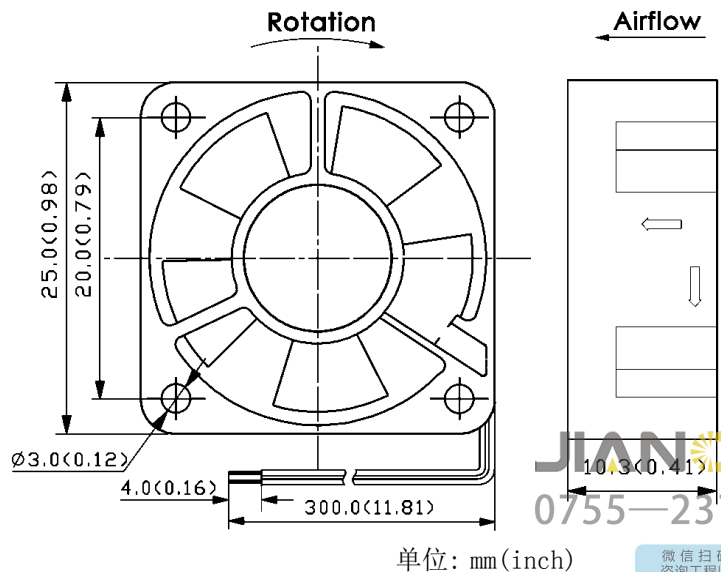
型号 Part No.	轴承 Bearing	电压 [V]	电流 [mA]	功率 [W]	转速 [R.P.M]	风量 [CFM]	风压 [inchH <sub>2</sub> O]	噪音 [dBA]
JC2510B05L	B, S	5	100	0.50	7000	1.50	0.082	19.9
JC2510B05M	B, S	5	160	0.80	10000	2.10	0.151	24.7
JC2510B05H	B, S	5	200	1.00	13000	2.90	0.280	32
JC2510B12L	B, S	12	60	0.72	7000	1.50	0.082	19.9
JC2510B12M	B, S	12	70	0.84	10000	2.10	0.151	24.7
JC2510B12H	B, S	12	130	1.56	13000	2.90	0.280	32

\* 对于“含油”或“液压”轴承型号，将型号中的“B”改为“S”或“H”。

## 风量&风压特性曲线



## 产品结构尺寸



- \* 以上产品可选项（轴承/FG/RD/PWM）及客制化设计需要求，请与JENTECH销售联系。
- \* 以上产品如有设计变更，恕不另行通知，请以规格承认书为准。

