

# 80x80x38mm

## 基本参数

- ◆ 产品系列 ..... JC8038-02
- ◆ 扇叶材料 ..... PBT 94V-0
- ◆ 扇框材料 ..... PBT 94V-0
- ◆ 轴承结构 ..... 滚珠(B)\液压(H)\含油(S)
- ◆ 工作温度 ..... -10℃ - 70℃

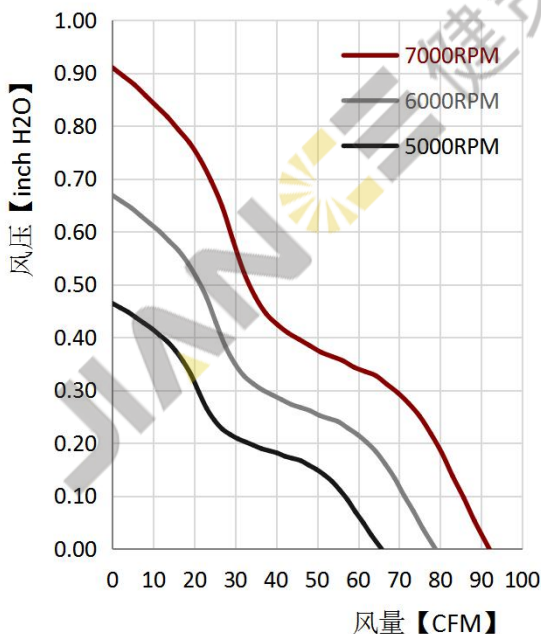


## 产品规格

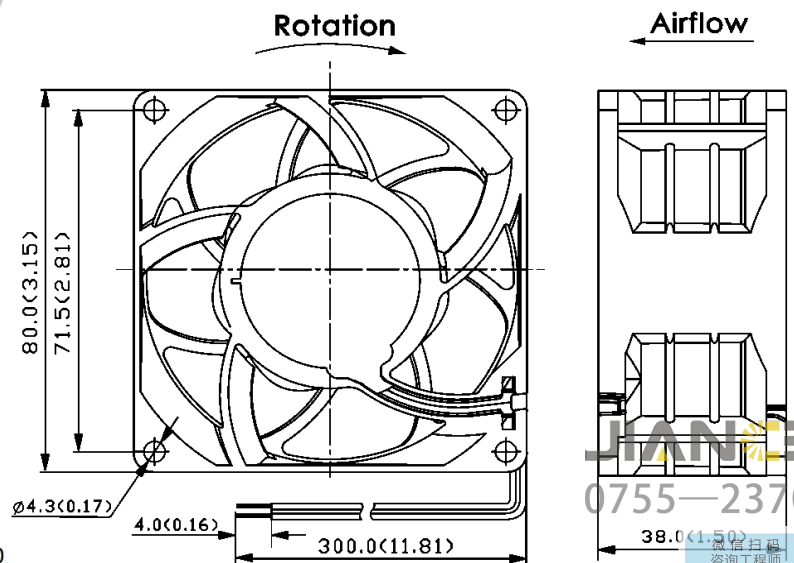
| 型号<br>Part No. | 轴承<br>Bearing | 电压<br>[V] | 电流<br>[mA] | 功率<br>[W] | 转速<br>[R.P.M] | 风量<br>[CFM] | 风压<br>[inchH <sub>2</sub> O] | 噪音<br>[dBA] |
|----------------|---------------|-----------|------------|-----------|---------------|-------------|------------------------------|-------------|
| JC8038B12L     | B             | 12        | 630        | 7.56      | 5000          | 66.3        | 0.460                        | 46.8        |
| JC8038B12M     | B             | 12        | 1100       | 13.20     | 6000          | 79.5        | 0.670                        | 51.6        |
| JC8038B12H     | B             | 12        | 1400       | 16.80     | 7000          | 92.0        | 0.910                        | 56.1        |
| JC8038B24L     | B             | 24        | 350        | 8.40      | 5000          | 66.3        | 0.460                        | 46.8        |
| JC8038B24M     | B             | 24        | 600        | 14.40     | 6000          | 79.5        | 0.670                        | 51.6        |
| JC8038B24H     | B             | 24        | 720        | 17.28     | 7000          | 92.0        | 0.910                        | 56.1        |
| JC8038B48L     | B             | 48        | 180        | 8.64      | 5000          | 66.3        | 0.460                        | 46.8        |
| JC8038B48M     | B             | 48        | 310        | 14.88     | 6000          | 79.5        | 0.670                        | 51.6        |
| JC8038B48H     | B             | 48        | 370        | 17.76     | 7000          | 92.0        | 0.910                        | 56.1        |

\* 对于“含油”或“液压”轴承型号，将型号中的“B”改为“S”或“H”。

## 风量&风压特性曲线



## 产品结构尺寸



单位: mm (inch)

\* 以上产品可选项（承轴/FG/RD/PWM）及客制化设计需要求，请与JENTECH销售联系。

\* 以上产品如有设计变更，恕不另行通知，请以规格承认书为准。

