

# 30x30x10mm

## 基本参数

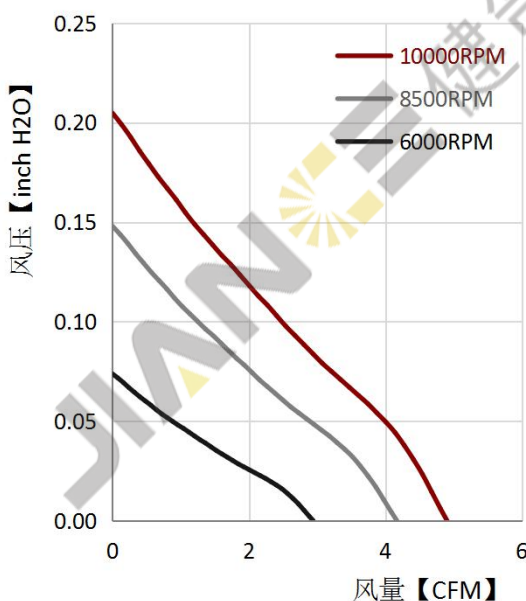
- ◆ 产品系列 ..... JC3010-02
- ◆ 扇叶材料 ..... PBT 94V-0
- ◆ 扇框材料 ..... PBT 94V-0
- ◆ 轴承结构 ..... 滚珠(B)\液压(H)\含油(S)
- ◆ 工作温度 ..... -10℃ - 70℃

## 产品规格

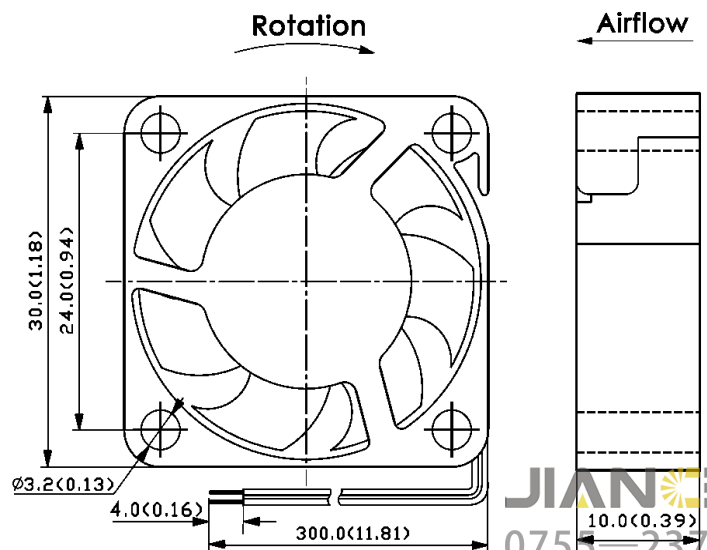
型号 Part No.	轴承 Bearing	电压 [V]	电流 [mA]	功率 [W]	转速 [R.P.M]	风量 [CFM]	风压 [inchH <sub>2</sub> O]	噪音 [dBA]
JC3010B05L	B, S	5	110	0.55	6000	3.0	0.079	13.8
JC3010B05M	B, S	5	140	0.70	8500	4.1	0.150	23.6
JC3010B05H	B, S	5	190	0.95	10000	4.9	0.205	28.1
JC3010B12L	B, S	12	60	0.72	6000	3.0	0.079	13.8
JC3010B12M	B, S	12	100	1.20	8500	4.1	0.150	23.6
JC3010B12H	B, S	12	140	1.68	10000	4.9	0.205	28.1

\* 对于“含油”或“液压”轴承型号，将型号中的“B”改为“S”或“H”。

## 风量&风压特性曲线



## 产品结构尺寸



单位: mm (inch)

- \* 以上产品可选项 (轴承/FG/RD/PWM) 及客制化设计需要, 请与JENTECH销售联系。
- \* 以上产品如有设计变更, 恕不另行通知, 请以规格承认书为准。

