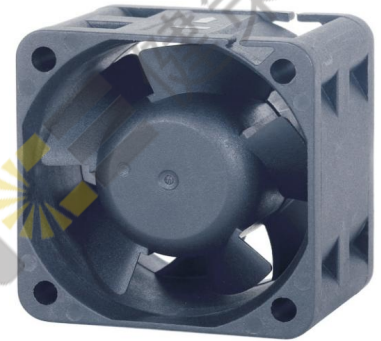


# 40x40x28mm

## 基本参数

- ◆ 产品系列 ..... JC4028-01
- ◆ 扇叶材料 ..... PBT 94V-0
- ◆ 扇框材料 ..... PBT 94V-0
- ◆ 轴承结构 ..... 滚珠(B)\液压(H)\含油(S)
- ◆ 工作温度 ..... -10°C - 70°C

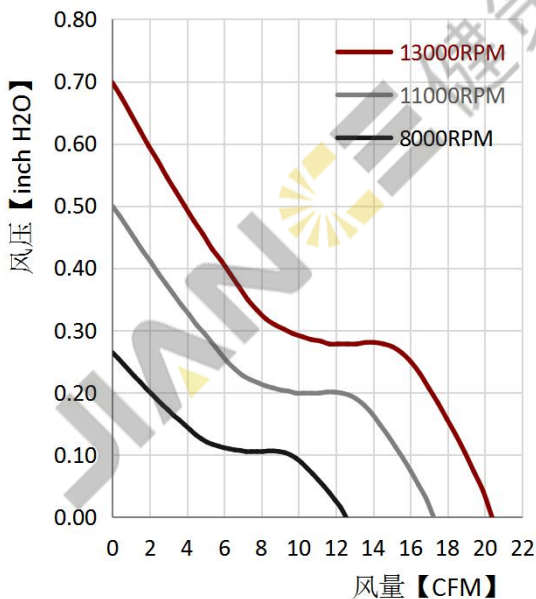


## 产品规格

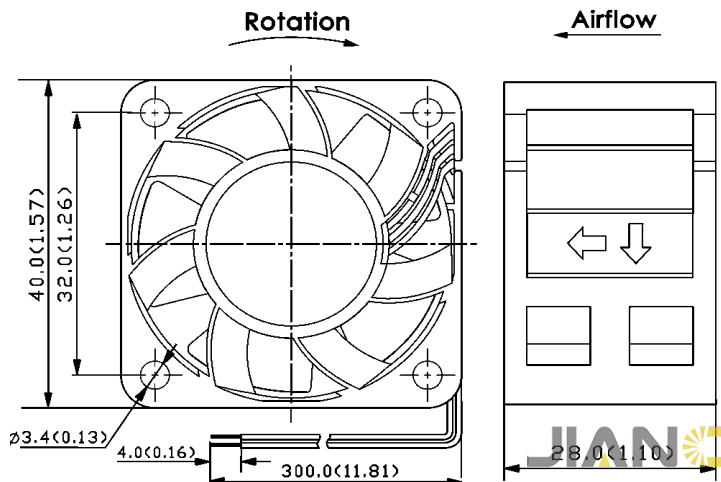
型号 Part No.	轴承 Bearing	电压 [V]	电流 [mA]	功率 [W]	转速 [R.P.M]	风量 [CFM]	风压 [inchH <sub>2</sub> O]	噪音 [dBA]
JC4028B12L	B	12	190	2.28	8000	12.5	0.264	38.4
JC4028B12M	B	12	250	3.00	11000	17.2	0.500	45.3
JC4028B12H	B	12	350	4.20	13000	20.4	0.698	48.9
JC4028B24L	B	24	100	2.40	8000	12.5	0.264	38.4
JC4028B24M	B	24	130	3.12	11000	17.2	0.500	45.3
JC4028B24H	B	24	180	4.32	13000	20.4	0.698	48.9

\* 对于“含油”或“液压”轴承型号，将型号中的“B”改为“S”或“H”。

## 风量&风压特性曲线



## 产品结构尺寸



单位: mm (inch)

0755-23706799

\* 以上产品可选项（轴承/FG/RD/PWM）及客制化设计需要求，请与JENTECH销售联系。  
\* 以上产品如有设计变更，恕不另行通知，请以规格承认书为准。

