

# 92x92x38mm

## 基本参数

- ◆ 产品系列 ..... JC9238-02
- ◆ 扇叶材料 ..... PBT 94V-0
- ◆ 扇框材料 ..... PBT 94V-0
- ◆ 轴承结构 ..... 滚珠(B)\液压(H)\含油(S)
- ◆ 工作温度 ..... -10℃ - 70℃

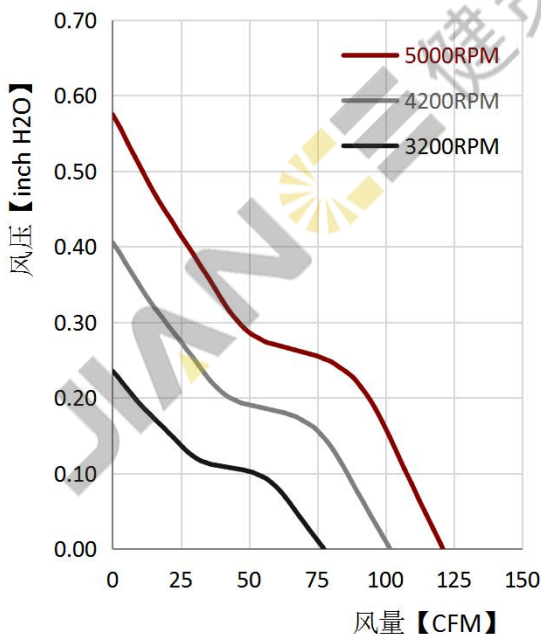


## 产品规格

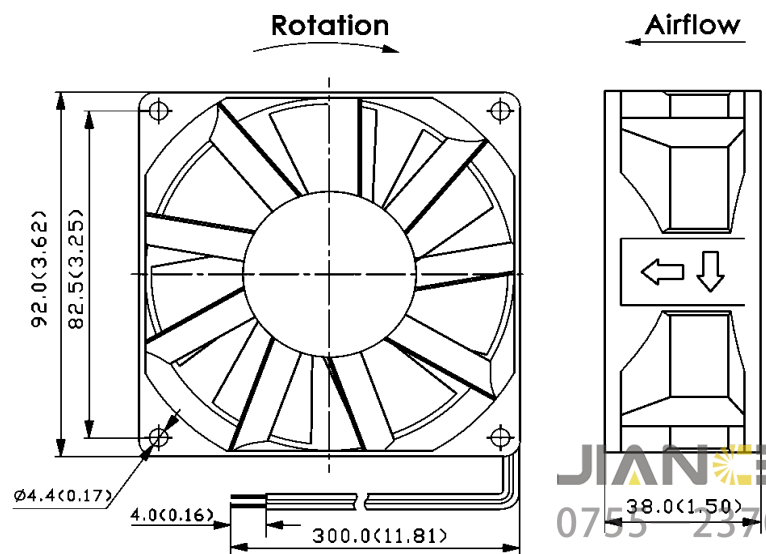
型号 Part No.	轴承 Bearing	电压 [V]	电流 [mA]	功率 [W]	转速 [R.P.M]	风量 [CFM]	风压 [inchH <sub>2</sub> O]	噪音 [dBA]
JC9238B12L	B	12	300	3.60	3200	77.00	0.284	44.9
JC9238B12M	B	12	610	7.32	4200	101.00	0.425	53.5
JC9238B12H	B	12	890	10.68	5000	121.00	0.575	57.0
JC9238B24L	B	24	200	4.80	3200	77.00	0.284	44.9
JC9238B24M	B	24	310	7.44	4200	101.00	0.425	53.5
JC9238B24H	B	24	480	11.52	5000	121.00	0.575	57.0

\* 对于“含油”或“液压”轴承型号，将型号中的“B”改为“S”或“H”。

## 风量&风压特性曲线



## 产品结构尺寸



单位: mm (inch)

\* 以上产品可选项（承轴/FG/RD/PWM）及客制化设计需要求，请与JENTECH销售联系。  
\* 以上产品如有设计变更，恕不另行通知，请以规格承认书为准。

健策 JIAN策 0755-23706799

