

120x120x25mm

基本参数

- ◆ 产品系列 JC12025-01
- ◆ 扇叶材料 PBT 94V-0
- ◆ 扇框材料 PBT 94V-0
- ◆ 轴承结构 滚珠(B)\液压(H)\含油(S)
- ◆ 工作温度 -10℃ - 70℃

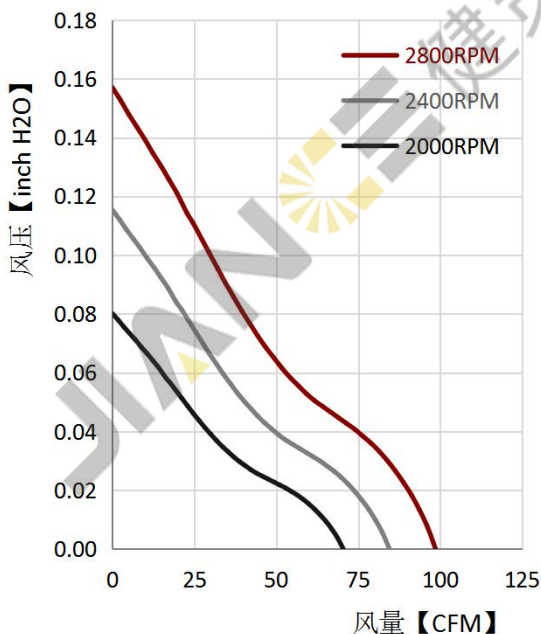


产品规格

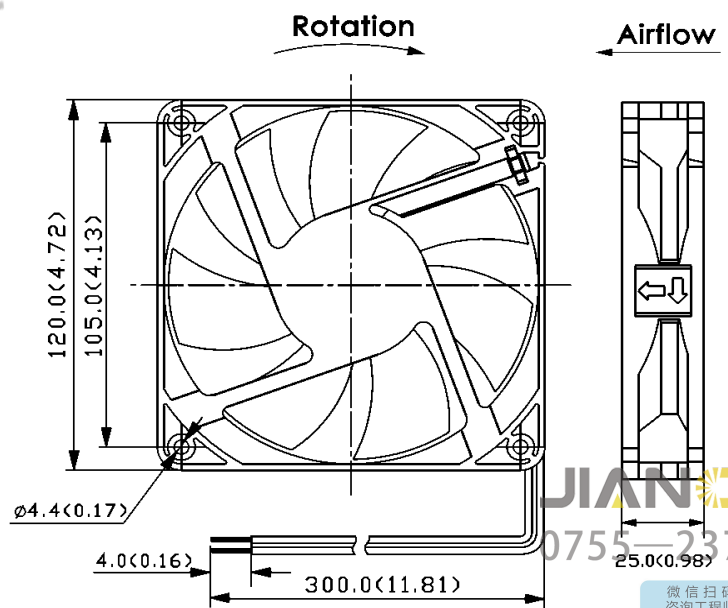
型号 Part No.	轴承 Bearing	电压 [V]	电流 [mA]	功率 [W]	转速 [R. P. M]	风量 [CFM]	风压 [inchH ₂ O]	噪音 [dBA]
JC12025B12L	B, H, S	12	140	1.68	2000	70.43	0.080	33.5
JC12025B12M	B, H, S	12	160	1.92	2400	84.51	0.115	37.5
JC12025B12H	B, H, S	12	300	3.60	2800	98.60	0.157	40.8
JC12025B24L	B, H, S	24	70	1.68	2000	70.43	0.080	33.5
JC12025B24M	B, H, S	24	120	2.88	2400	84.51	0.115	37.5
JC12025B24H	B, H, S	24	170	4.08	2800	98.60	0.157	40.8
JC12025B48L	B, H, S	48	40	1.92	2000	70.43	0.080	33.5
JC12025B48M	B, H, S	48	70	3.36	2400	84.51	0.115	37.5
JC12025B48H	B, H, S	48	90	4.32	2800	98.60	0.157	40.8

* 对于“含油”或“液压”轴承型号，将型号中的“B”改为“S”或“H”。

风量&风压特性曲线



产品结构尺寸



单位: mm (inch)

* 以上产品可选项 (承轴/FG/RD/PWM) 及客制化设计需要求, 请与JENTECH销售联系。
* 以上产品如有设计变更, 恕不另行通知, 请以规格承认书为准。

