

# 120x120x25mm

## 基本参数

- ◆ 产品系列 ..... JC12025-02
- ◆ 扇叶材料 ..... PBT 94V-0
- ◆ 扇框材料 ..... PBT 94V-0
- ◆ 轴承结构 ..... 滚珠(B) \ 液压(H) \ 含油(S)
- ◆ 工作温度 ..... -10°C - 70°C

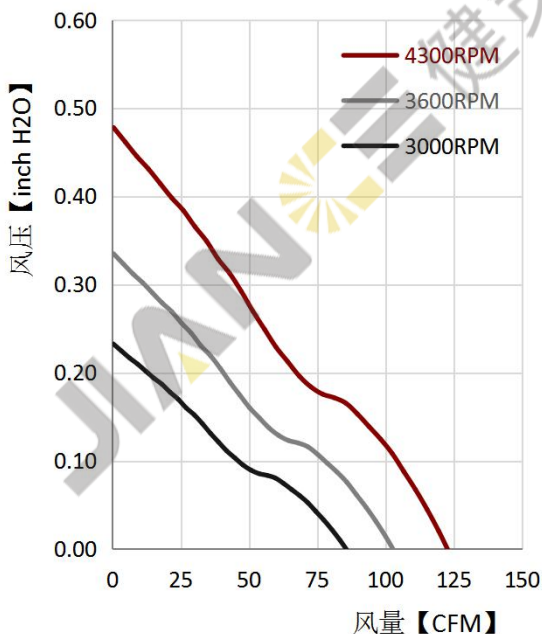


## 产品规格

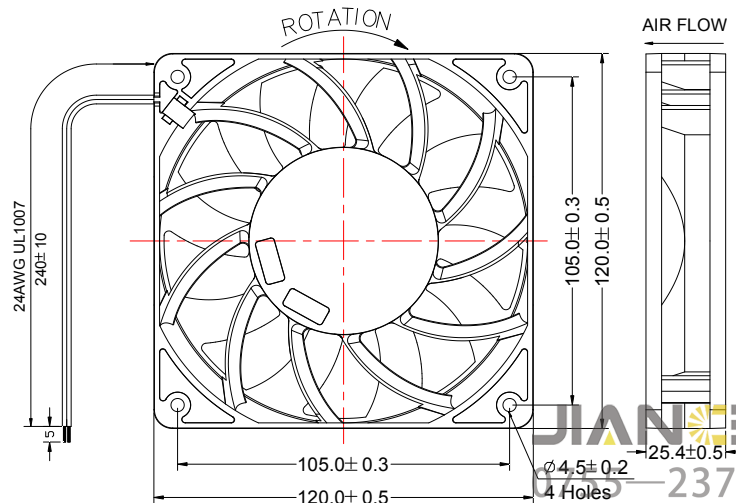
型号 Part No.	轴承 Bearing	电压 [V]	电流 [mA]	功率 [W]	转速 [R.P.M]	风量 [CFM]	风压 [inchH <sub>2</sub> O]	噪音 [dBA]
JC12025B12L	B	12	450	5.40	3000	86.90	0.244	48.4
JC12025B12M	B	12	700	8.40	3600	101.38	0.332	51.7
JC12025B12H	B	12	1230	14.76	4300	122.66	0.478	55.7
JC12025B24L	B	24	240	5.76	3000	86.90	0.244	48.4
JC12025B24M	B	24	360	8.64	3500	101.38	0.332	51.7
JC12025B24H	B	24	650	15.60	4200	122.66	0.478	55.7

\* 对于“含油”或“液压”轴承型号，将型号中的“B”改为“S”或“H”。

## 风量&风压特性曲线



## 产品结构尺寸



单位: mm (inch)

\* 以上产品可选项 (承轴/FG/RD/PWM) 及客制化设计需要求, 请与JENTECH销售联系。  
\* 以上产品如有设计变更, 恕不另行通知, 请以规格承认书为准。

