

120x120x38mm

基本参数

- ◆ 产品系列 JC12038-03
- ◆ 扇叶材料 PBT 94V-0
- ◆ 扇框材料 PBT 94V-0
- ◆ 轴承结构 滚珠(B) \ 液压(H) \ 含油(S)
- ◆ 工作温度 -10°C - 70°C



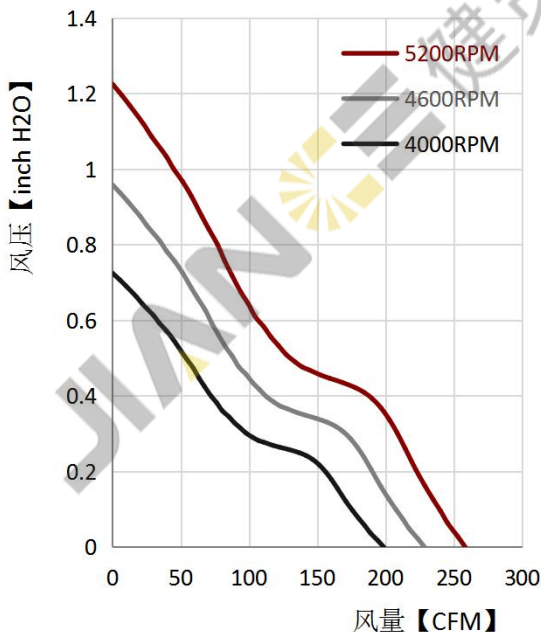
产品规格

型号 Part No.	轴承 Bearing	电压 [V]	电流 [mA]	功率 [W]	转速 [R.P.M]	风量 [CFM]	风压 [inchH ₂ O]	噪音 [dBA]
JC12038B12M	B	12	1470	17.64	4000	198.67	0.725	61.2
JC12038B12H	B	12	2180	26.16	4600	223.46	0.959	63.4
JC12038B24M	B	24	660	15.84	4000	198.67	0.725	61.2
JC12038B24H	B	24	1080	25.92	4600	223.46	0.959	63.4
JC12038B24S	B	24	1510	36.24	5200	250.13	1.162	65.8

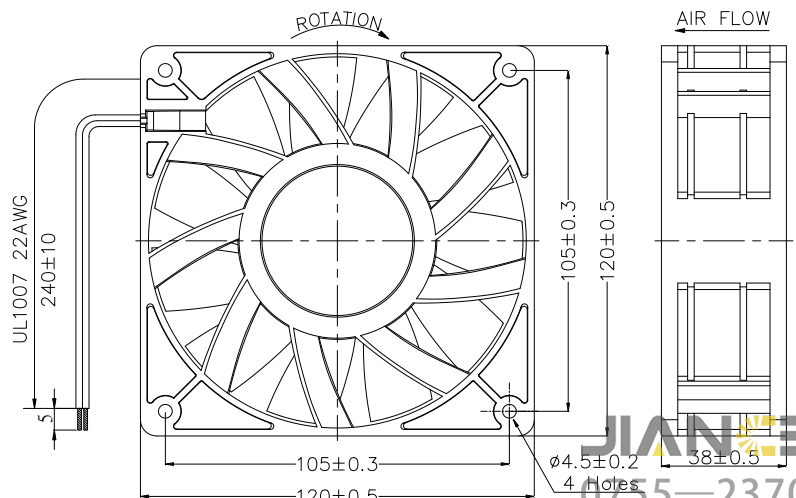
1980

* 对于“含油”或“液压”轴承型号，将型号中的“B”改为“S”或“H”。

风量&风压特性曲线



产品结构尺寸



单位: mm (inch)

* 以上产品可选项 (承轴/FG/RD/PWM) 及客制化设计需要求, 请与JENTECH销售联系。
* 以上产品如有设计变更, 恕不另行通知, 请以规格承认书为准。

