

50x50x25mm

基本参数

- ◆ 产品系列 JC5025-01
- ◆ 扇叶材料 PBT 94V-0
- ◆ 扇框材料 PBT 94V-0
- ◆ 轴承结构 滚珠(B) \ 液压(H) \ 含油(S)
- ◆ 工作温度 -10°C - 70°C

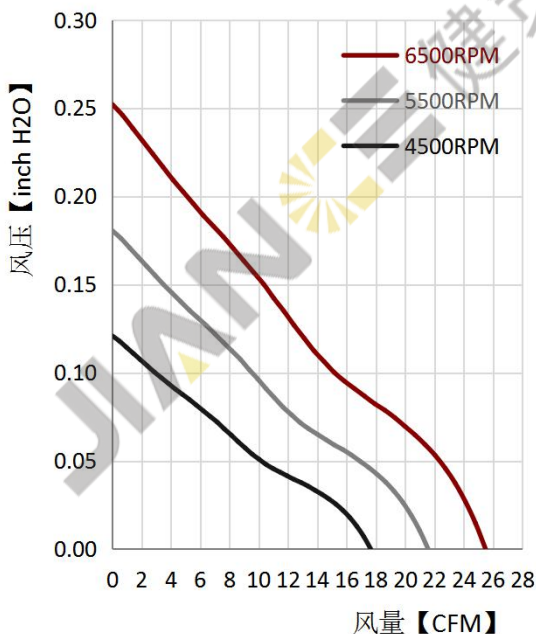


产品规格

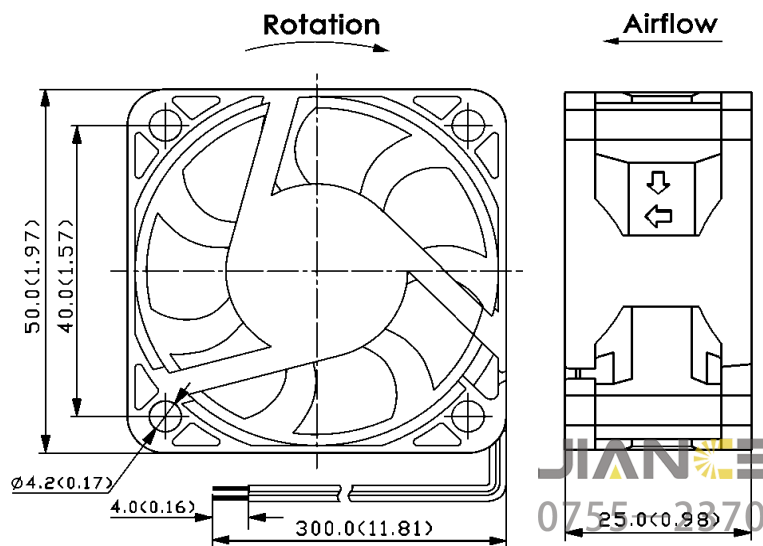
型号 Part No.	轴承 Bearing	电压 [V]	电流 [mA]	功率 [W]	转速 [R. P. M]	风量 [CFM]	风压 [inchH ₂ O]	噪音 [dBA]
JC5025B12L	B, H, S	12	110	1.32	4500	17.8	0.121	30.2
JC5025B12M	B, H, S	12	210	2.52	5500	21.6	0.185	34.2
JC5025B12H	B	12	290	3.48	6500	25.5	0.252	38.6
JC5025B24L	B, H, S	24	60	1.44	4500	17.8	0.121	30.2
JC5025B24M	B, H, S	24	110	2.64	5500	21.6	0.185	34.2
JC5025B24H	B	24	190	4.56	6500	25.5	0.252	38.6

* 对于“含油”或“液压”轴承型号，将型号中的“B”改为“S”或“H”。

风量&风压特性曲线



产品结构尺寸



单位: mm (inch)

* 以上产品可选项 (轴承/FG/RD/PWM) 及客制化设计需要求, 请与JENTECH销售联系。
* 以上产品如有设计变更, 恕不另行通知, 请以规格承认书为准。

