

60x60x15mm

基本参数

- ◆ 产品系列 JC6015-01
- ◆ 扇叶材料 PBT 94V-0
- ◆ 扇框材料 PBT 94V-0
- ◆ 轴承结构 滚珠(B)\液压(H)\含油(S)
- ◆ 工作温度 -10°C - 70°C

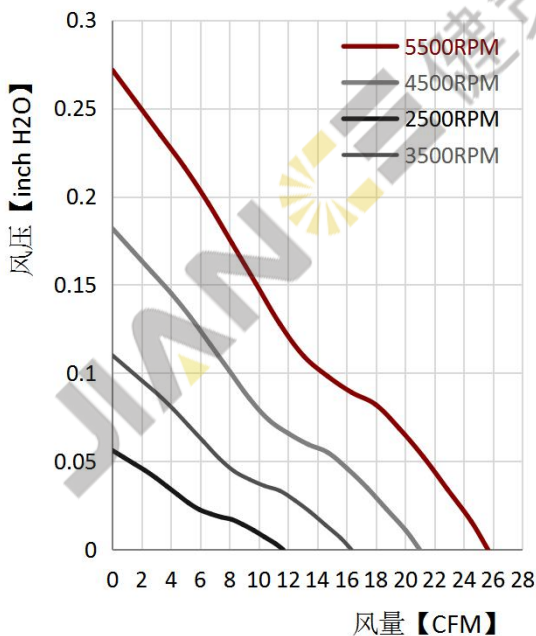


产品规格

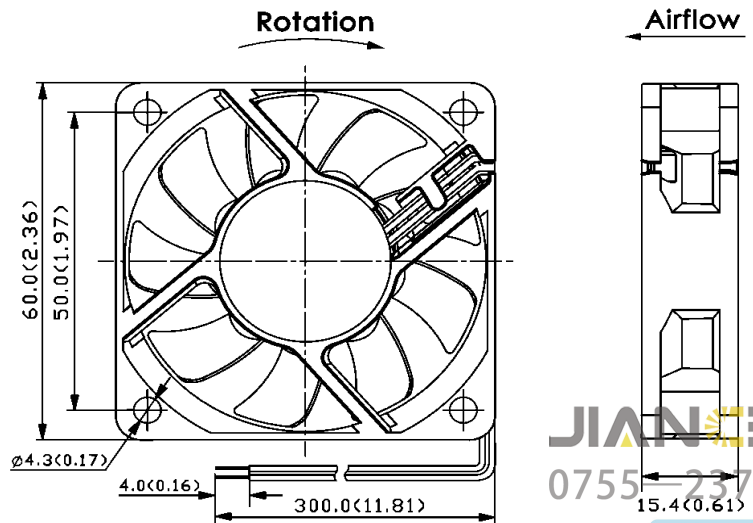
型号 Part No.	轴承 Bearing	电压 [V]	电流 [mA]	功率 [W]	转速 [R. P. M]	风量 [CFM]	风压 [inchH2O]	噪音 [dBA]
JC6015B05L	B	5	110	0.55	2500	12.1	0.054	22.6
JC6015B05M	B	5	250	1.25	3500	16.3	0.110	29.8
JC6015B12L	B, H, S	12	110	1.32	3500	16.3	0.110	29.8
JC6015B12M	B, H, S	12	200	2.40	4500	21.4	0.180	34.2
JC6015B12H	B, H, S	12	260	3.12	5500	26.5	0.260	39.7
JC6015B24L	B, H, S	24	60	1.44	3500	16.3	0.110	29.8
JC6015B24M	B, H, S	24	110	2.64	4500	21.4	0.180	34.2
JC6015B24H	B, H, S	24	140	3.36	5500	26.5	0.260	39.7

* 对于“含油”或“液压”轴承型号，将型号中的“B”改为“S”或“H”。

风量&风压特性曲线



产品结构尺寸



单位: mm (inch)

* 以上产品可选项 (承轴/FG/RD/PWM) 及客制化设计需要要求, 请与JENTECH销售联系。
* 以上产品如有设计变更, 恕不另行通知, 请以规格承认书为准。

JIAN 健策
0755-23706799

