

60x60x20mm

基本参数

- ◆ 产品系列 JC6020-01
- ◆ 扇叶材料 PBT 94V-0
- ◆ 扇框材料 PBT 94V-0
- ◆ 轴承结构 滚珠(B)\液压(H)\含油(S)
- ◆ 工作温度 -10℃ - 70℃

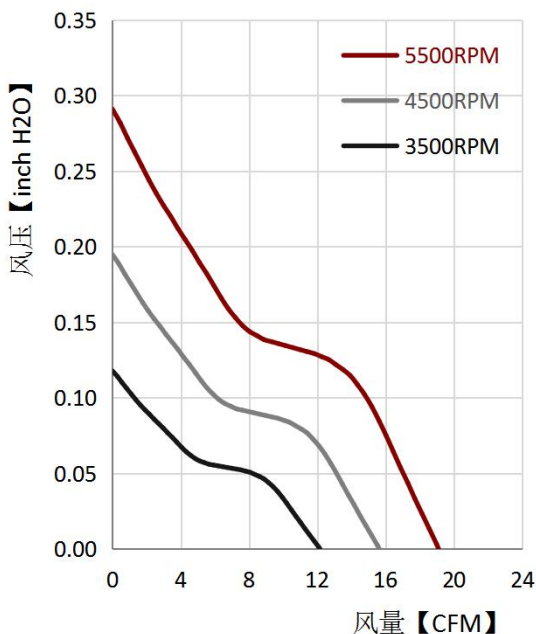


产品规格

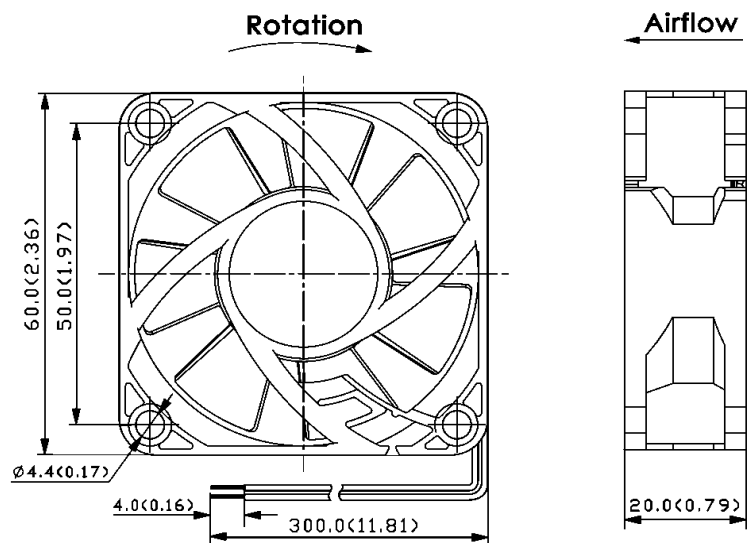
型号 Part No.	轴承 Bearing	电压 [V]	电流 [mA]	功率 [W]	转速 [R.P.M]	风量 [CFM]	风压 [inchH ₂ O]	噪音 [dBA]
JC6020B12L	B, H, S	12	110	1.32	3500	12.1	0.127	23.6
JC6020B12M	B, H, S	12	160	1.92	4500	15.6	0.196	29.4
JC6020B12H	B	12	220	2.64	5500	19.1	0.291	35.9
JC6020B24L	B, H, S	24	70	1.68	3500	12.1	0.127	23.6
JC6020B24M	B, H, S	24	90	2.16	4500	15.6	0.196	29.4
JC6020B24H	B	24	130	3.12	5500	19.1	0.291	35.9

* 对于“含油”或“液压”轴承型号，将型号中的“B”改为“S”或“H”。

风量&风压特性曲线



产品结构尺寸



单位: mm (inch)

* 以上产品可选项（轴承/FG/RD/PWM）及客制化设计需要求，请与JENTECH销售联系。

* 以上产品如有设计变更，恕不另行通知，请以规格承认书为准。