

80x80x38mm

基本参数

- ◆ 产品系列 JC8038-01
- ◆ 扇叶材料 PBT 94V-0
- ◆ 扇框材料 PBT 94V-0
- ◆ 轴承结构 滚珠(B)\液压(H)\含油(S)
- ◆ 工作温度 -10°C - 70°C

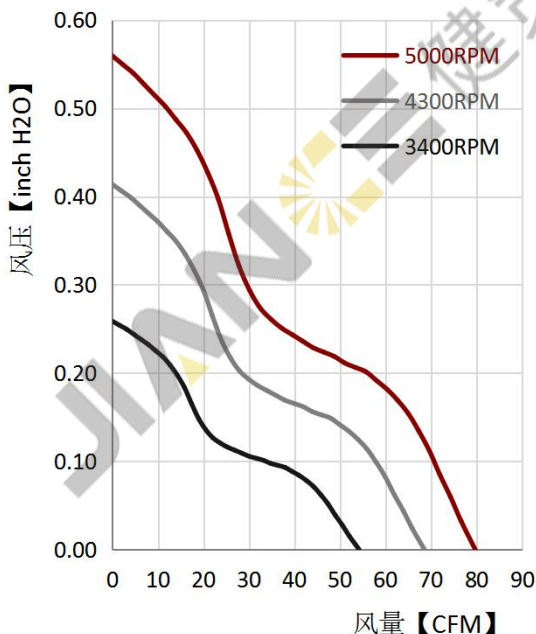


产品规格

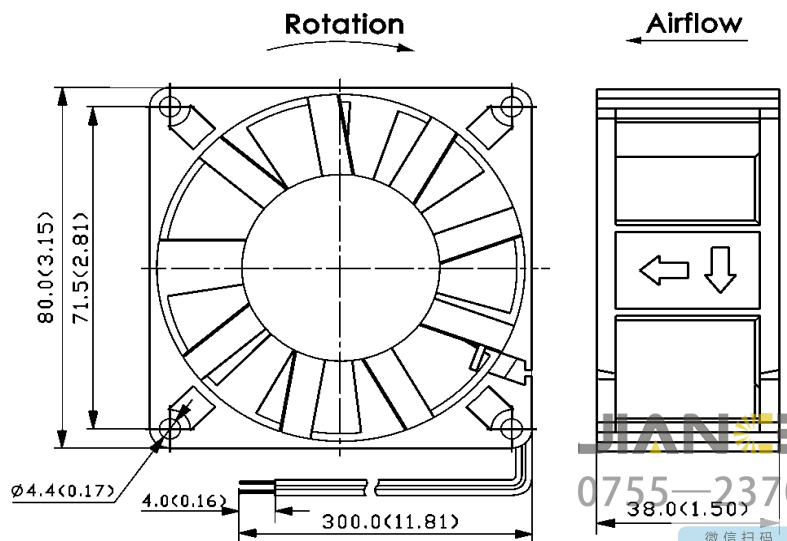
型号 Part No.	轴承 Bearing	电压 [V]	电流 [mA]	功率 [W]	转速 [R. P. M]	风量 [CFM]	风压 [inchH ₂ O]	噪音 [dBA]
JC8038B12M	B	12	260	3.12	3400	53.0	0.280	42.7
JC8038B12H	B	12	430	5.16	4300	68.0	0.425	49.6
JC8038B12L	B	12	760	9.12	5000	79.7	0.559	53.9
JC8038B24H	B	24	160	3.84	3400	53.0	0.280	42.7
JC8038B24L	B	24	250	6.00	4300	68.0	0.425	49.6
JC8038B24M	B	24	420	10.08	5000	79.7	0.559	53.9

* 对于“含油”或“液压”轴承型号，将型号中的“B”改为“S”或“H”。

风量&风压特性曲线



产品结构尺寸



单位: mm (inch)

* 以上产品可选项（承轴/FG/RD/PWM）及客制化设计需要要求，请与JENTECH销售联系。
* 以上产品如有设计变更，恕不另行通知，请以规格承认书为准。

