

80x80x25mm

基本参数

- ◆ 产品系列 JC8025-01
- ◆ 扇叶材料 PBT 94V-0
- ◆ 扇框材料 PBT 94V-0
- ◆ 轴承结构 滚珠(B)\液压(H)\含油(S)
- ◆ 工作温度 -10°C - 70°C

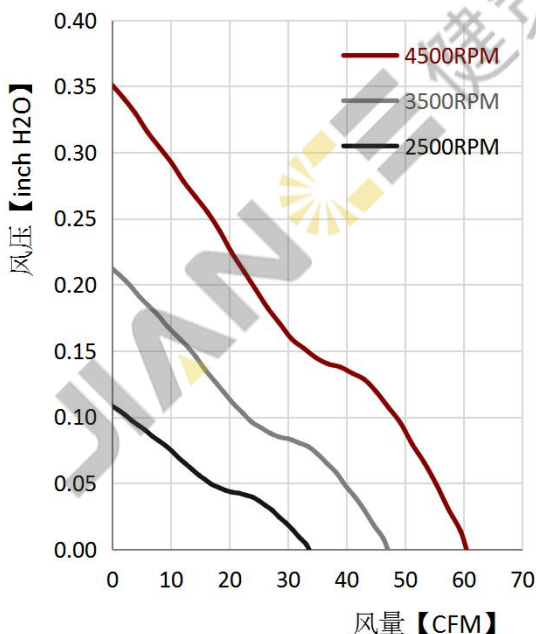
产品规格



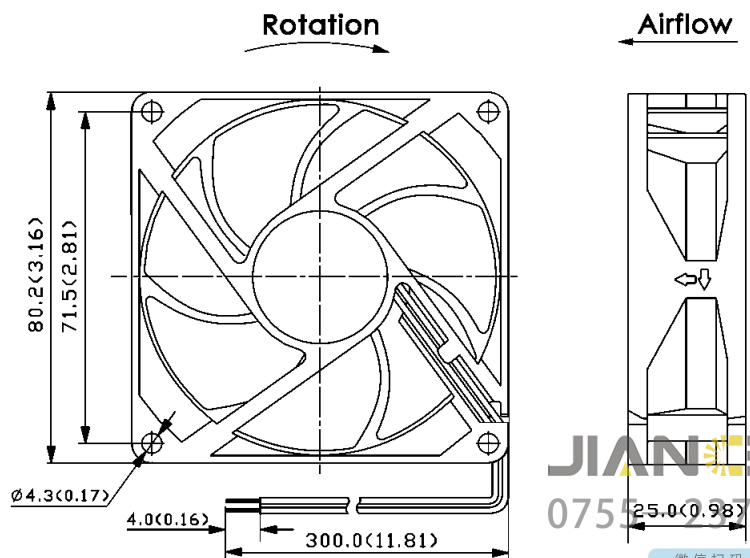
型号 Part No.	轴承 Bearing	电压 [V]	电流 [mA]	功率 [W]	转速 [R. P. M]	风量 [CFM]	风压 [inchH ₂ O]	噪音 [dBA]
JC8025B12L	B, S	12	150	1.80	2500	33.6	0.108	30.5
JC8025B12M	B, S	12	270	3.24	3500	47.1	0.212	37.8
JC8025B12H	B, S	12	410	4.92	4500	60.5	0.351	43.3
JC8025B24L	B, S	24	80	1.92	2500	33.6	0.108	30.5
JC8025B24M	B, S	24	140	3.36	3500	47.1	0.212	37.8
JC8025B24H	B, S	24	230	5.52	4500	60.5	0.351	43.3

* 对于“含油”或“液压”轴承型号，将型号中的“B”改为“S”或“H”。

风量&风压特性曲线



产品结构尺寸



单位: mm (inch)

JIAN 健策
075-25006799

微信扫码
咨询工程师



* 以上产品可选项（轴承/FG/RD/PWM）及客制化设计需要要求，请与JENTECH销售联系。
* 以上产品如有设计变更，恕不另行通知，请以规格承认书为准。