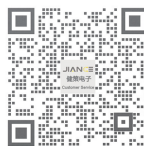


DC FAN

微信扫码
咨询工程师



40x40x10mm

基本参数

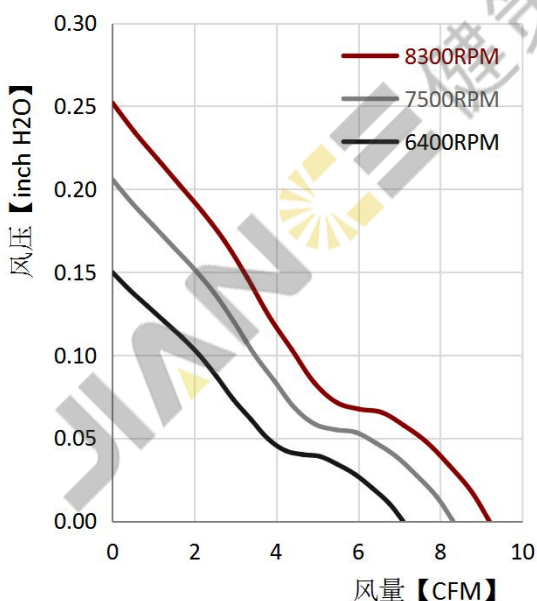
- ◆ 产品系列 JC4010-02
- ◆ 扇叶材料 PBT 94V-0
- ◆ 扇框材料 PBT 94V-0
- ◆ 轴承结构 滚珠(B)\液压(H)\含油(S)
- ◆ 工作温度 -10°C - 70°C

产品规格

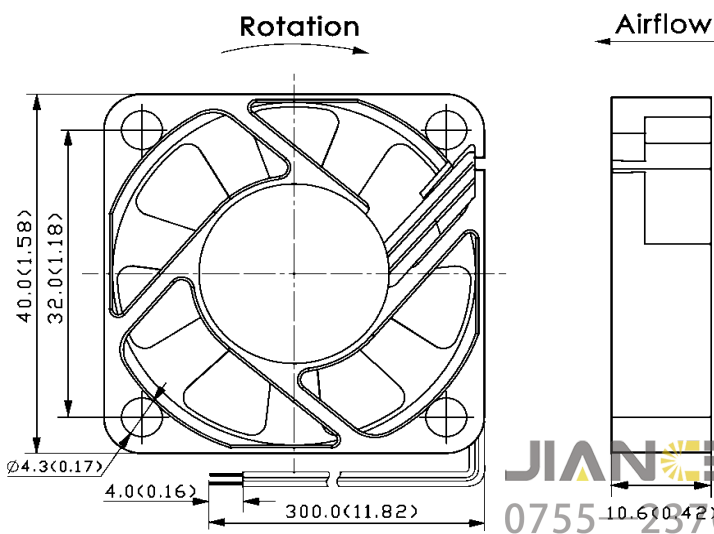
型号 Part No.	轴承 Bearing	电压 [V]	电流 [mA]	功率 [W]	转速 [R. P. M]	风量 [CFM]	风压 [inchH ₂ O]	噪音 [dBA]
JC4010B05L	B, H, S	5	80	0.40	6400	7.1	0.150	28.1
JC4010B05M	B, H, S	5	130	0.65	7500	8.3	0.210	32.5
JC4010B05H	B, H, S	5	160	0.80	8300	9.2	0.252	35.0
JC4010B12L	B, H, S	12	60	0.72	6400	6.9	0.150	28.1
JC4010B12M	B, H, S	12	70	0.84	7500	8.6	0.210	32.5
JC4010B12H	B, H, S	12	100	1.20	8300	9.2	0.252	35.0
JC4010B24L	B, H, S	24	35	0.84	6400	6.9	0.150	28.1
JC4010B24M	B, H, S	24	45	1.08	7500	8.6	0.210	32.5
JC4010B24H	B, H, S	24	55	1.32	8300	9.2	0.252	35.0

* 对于“含油”或“液压”轴承型号，将型号中的“B”改为“S”或“H”。

风量&风压特性曲线



产品结构尺寸



单位: mm (inch)

* 以上产品可选项 (承轴/FG/RD/PWM) 及客制化设计需要求, 请与JENTECH销售联系。
* 以上产品如有设计变更, 恕不另行通知, 请以规格承认书为准。

微信扫码
咨询工程师

