

30x30x10mm

基本参数

- ◆ 产品系列 JC3010-01
- ◆ 扇叶材料 PBT 94V-0
- ◆ 扇框材料 PBT 94V-0
- ◆ 轴承结构 滚珠(B)\液压(H)\含油(S)
- ◆ 工作温度 -10℃ - 70℃



产品规格

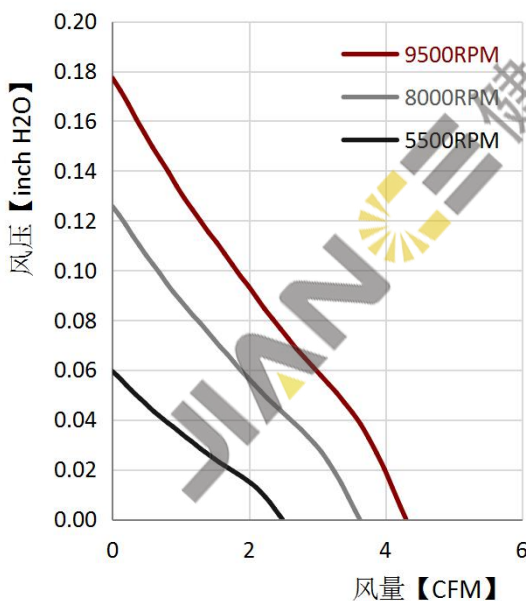
型号 Part No.	轴承 Bearing	电压 [V]	电流 [mA]	功率 [W]	转速 [R.P.M]	风量 [CFM]	风压 [inchH ₂ O]	噪音 [dBA]
JC3010B05L	B, S	5	100	0.50	5500	2.5	0.059	19.0
JC3010B05M	B, S	5	180	0.90	8000	3.6	0.126	24.3
JC3010B05H	B, S	5	200	1.00	9500	4.3	0.177	28.0
JC3010B12L	B, S	12	60	0.72	5500	2.5	0.059	19.0
JC3010B12M	B, S	12	110	1.32	8000	3.6	0.126	24.3
JC3010B12H	B, S	12	120	1.44	9500	4.3	0.177	28.0

* 对于“含油”或“液压”轴承型号，将型号中的“B”改为“S”或“H”。

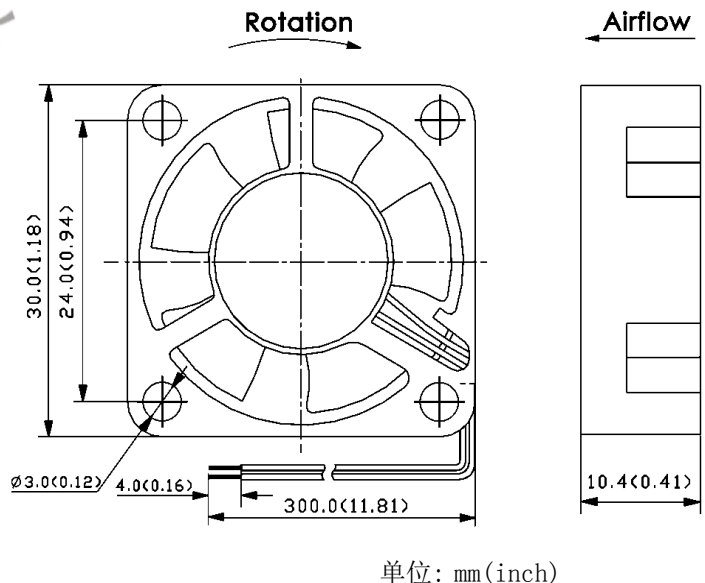
JIAN 健策
0755-23706799



风量&风压特性曲线



产品结构尺寸



* 以上产品可选项（轴承/FG/RD/PWM）及客制化设计需要求，请与JENTECH销售联系。
* 以上产品如有设计变更，恕不另行通知，请以规格承认书为准。