

# 200x200x60mm

## 基本参数

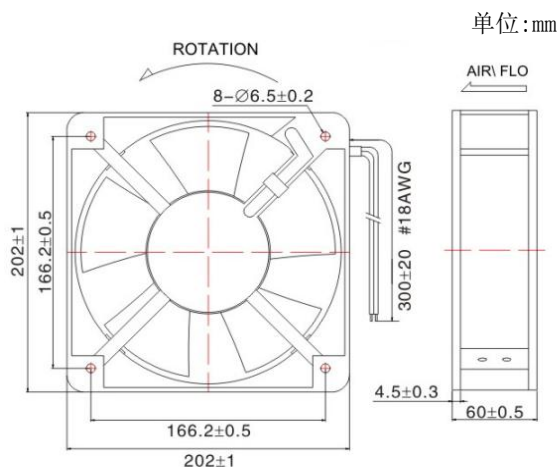
- ◆ 产品系列 ..... JC20060-01
- ◆ 扇叶材料 ..... PBT 94V-0
- ◆ 扇框材料 ..... 铝合金
- ◆ 轴承结构 ..... 滚珠(B)\含油(S)
- ◆ 工作温度 ..... -10°C - 70°C



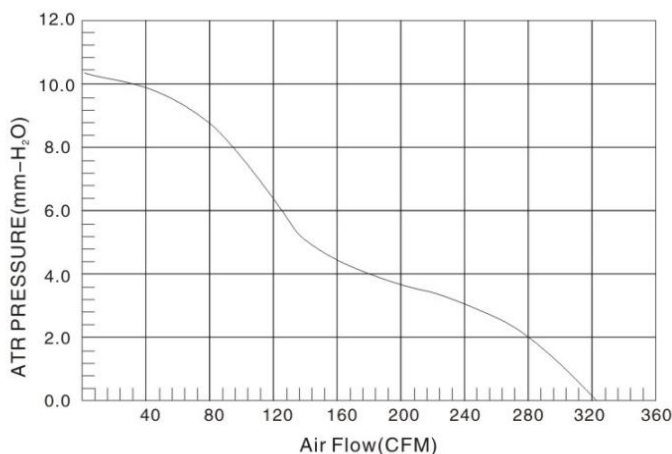
## 产品规格

型号 Part No.	轴承 Bearing	电压 [V]	频率 [Hz]	电流 [A]	功率 [W]	转速 [R. P. M]	风量 [CFM]	风压 [ mmH <sub>2</sub> O]	噪音 [dBA]	重量 [g]
JC20060B110H	Ball	110	60	0.69	56	2500	325	10.40	59	1700
JC20060B220H	Ball	220	50	0.30	48	2500	325	10.40	59	1700
JC20060B380H	Ball	380	50	0.16	45	2500	325	10.40	59	1700

## 产品结构尺寸



## 风量&风压特性曲线



## 产品说明:

轴承类型: 滚珠轴承

频率: 50/60Hz

最高转速 (RPM) : 2500

最大风量 (CFM) : 325

最大风压 (mmH<sub>2</sub>O) : 10.40

防护等级: IP54/IP55

产品优点: 便宜, 无需适配器, 抗浪涌强。

\* 以上产品有客制化设计需要, 请与JANTECH销售联系。

\* 以上产品如有设计变更, 恕不另行通知, 请以规格承认书为准。