

# 150x150x50mm

## 基本参数

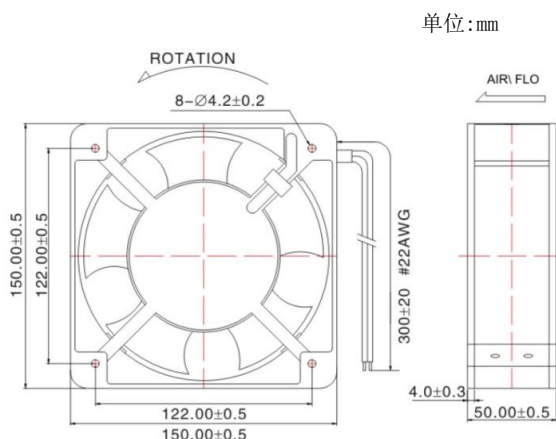
- ◆ 产品系列 ..... JC15050-01
- ◆ 扇叶材料 ..... PBT 94V-0
- ◆ 扇框材料 ..... 铝合金
- ◆ 轴承结构 ..... 滚珠(B)\含油(S)
- ◆ 工作温度 ..... -10℃ - 70℃



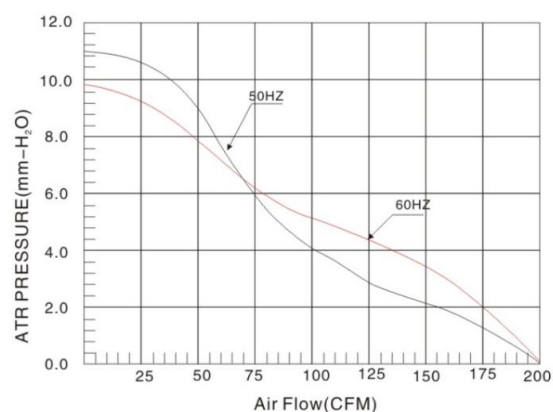
## 产品规格

型号	轴承	电压	频率	电流	功率	转速	风量	风压	噪音	重量
Part No.	Bearing	[V]	[Hz]	[A]	[W]	[R. P. M]	[CFM]	[ mmH2O]	[dBA]	[g]
JC15050S110H	Sleeve	110	50/60	0.24/0.20	17.0/14.0	2400/2500	112/118	5.33/5.60	41/43	500
JC15050B110H	Ball	110	50/60	0.24/0.20	17.0/14.0	2450/2550	116/120	5.33/5.60	41/43	500
JC15050S220H	Sleeve	220	50/60	0.12/0.10	17.0/15.0	2400/2500	112/118	5.33/5.60	41/43	500
JC15050B220H	Ball	220	50/60	0.12/0.10	17.0/15.0	2450/2550	116/120	5.33/5.60	41/43	500
JC15050S380H	Sleeve	380	50/60	0.07/0.06	17.0/14.0	2400/2500	112/118	5.33/5.60	41/43	500
JC15050B380H	Ball	380	50/60	0.07/0.06	17.0/14.0	2450/2550	116/120	5.33/5.60	41/43	500

## 产品结构尺寸



## 风量&风压特性曲线



## 产品说明:

轴承类型: 滚珠轴承

频率: 50/60Hz

最高转速 (RPM) : 2450/2550

最大风量 (CFM) : 116/120

最大风压 (mmH2O) : 5.33/5.60

防护等级: IP54/IP55

产品优点: 便宜, 无需适配器, 抗浪涌强。

\* 以上产品有客制化设计需要要求, 请与JENTECH销售联系.

\* 以上产品如有设计变更, 恕不另行通知, 请以规格承认书为准.