

135x135x38mm

基本参数

- ◆ 产品系列 JC13538-01
- ◆ 扇叶材料 PBT 94V-0
- ◆ 扇框材料 铝合金
- ◆ 轴承结构 滚珠(B)\含油(S)
- ◆ 工作温度 -10℃ - 70℃



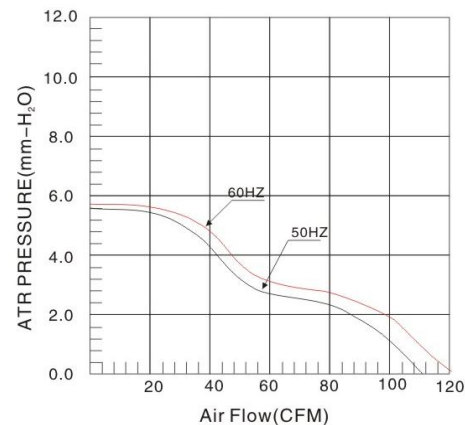
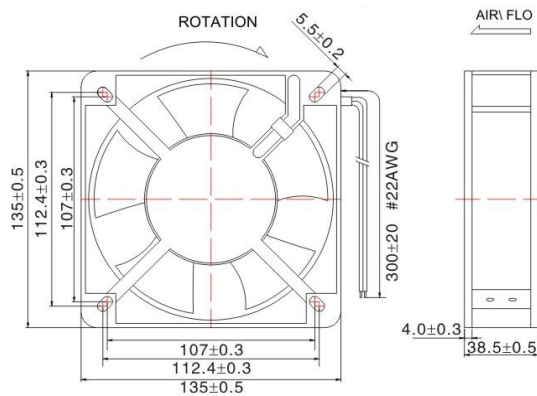
产品规格

型号 Part No.	轴承 Bearing	电压 [V]	频率 [Hz]	电流 [A]	功率 [W]	转速 [R. P. M]	风量 [CFM]	风压 [mmH2O]	噪音 [dBA]	重量 [g]
JC13538S110H	Sleeve	110	50/60	0.24/0.20	21.0/17.0	2400/2500	112/118	5.33/5.60	41/43	500
JC13538B110H	Ball	110	50/60	0.24/0.20	21.0/17.0	2450/2550	116/120	5.33/5.60	41/43	500
JC13538S220H	Sleeve	220	50/60	0.12/0.10	21.0/17.0	2400/2500	112/118	5.33/5.60	41/43	500
JC13538B220H	Ball	220	50/60	0.12/0.10	21.0/17.0	2450/2550	116/120	5.33/5.60	41/43	500
JC13538S380H	Sleeve	380	50/60	0.07/0.06	21.0/17.0	2400/2500	112/118	5.33/5.60	41/43	500
JC13538B380H	Ball	380	50/60	0.07/0.06	21.0/17.0	2450/2550	116/120	5.33/5.60	41/43	500

产品结构尺寸

风量&风压特性曲线

单位:mm



产品说明:

轴承类型: 滚珠轴承

频率: 50/60Hz

最高转速 (RPM) : 2450/2550

最大风量 (CFM) : 116/120

最大风压 (mmH2O) : 5.33/5.60

防护等级: IP54/IP55

产品优点: 便宜, 无需适配器, 抗浪涌强。

* 以上产品有客制化设计需要, 请与JENTECH销售联系。

* 以上产品如有设计变更, 恕不另行通知, 请以规格承认书为准。