

120x120x38mm

基本参数

- ◆ 产品系列 JC12038-02
- ◆ 扇叶材料 PBT 94V-0
- ◆ 扇框材料 铝合金
- ◆ 轴承结构 滚珠(B)\含油(S)
- ◆ 工作温度 -10℃ - 70℃



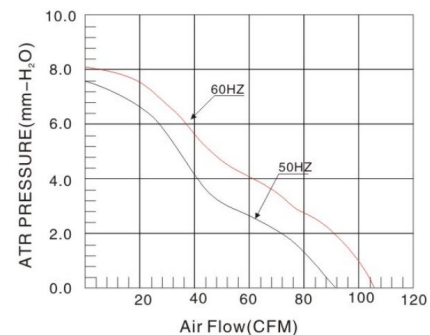
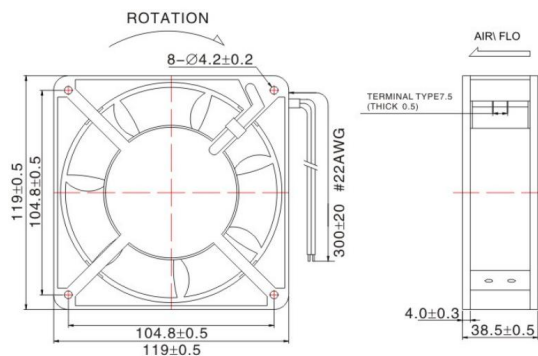
产品规格

| 型号 | 轴承 | 电压 | 频率 | 电流 | 功率 | 转速 | 风量 | 风压 | 噪音 | 重量 |
|--------------|---------|-----|-------|-----------|-----------|-----------|--------|-----------|-------|-----|
| Part No. | Bearing | [V] | [Hz] | [A] | [W] | [R. P. M] | [CFM] | [mmH2O] | [dBA] | [g] |
| JC12038S110H | Sleeve | 110 | 50/60 | 0.24/0.20 | 17.0/14.0 | 2400/2650 | 90/102 | 7.40/8.06 | 40/45 | 480 |
| JC12038B110H | Ball | 110 | 50/60 | 0.24/0.20 | 17.0/14.0 | 2500/2700 | 92/105 | 7.49/8.13 | 40/45 | 480 |
| JC12038S220H | Sleeve | 220 | 50/60 | 0.12/0.10 | 17.0/15.0 | 2400/2650 | 90/102 | 7.40/8.06 | 40/45 | 480 |
| JC12038B220H | Ball | 220 | 50/60 | 0.12/0.10 | 17.0/15.0 | 2500/2700 | 92/105 | 7.49/8.13 | 40/45 | 480 |
| JC12038S380H | Sleeve | 380 | 50/60 | 0.07/0.06 | 17.0/14.0 | 2400/2650 | 88/102 | 7.36/8.06 | 40/45 | 480 |
| JC12038B380H | Ball | 380 | 50/60 | 0.07/0.06 | 17.0/14.0 | 2500/2700 | 90/103 | 7.40/8.08 | 40/45 | 480 |

产品结构尺寸

风量&风压特性曲线

单位:mm



产品说明:

轴承类型: 滚珠轴承

频率: 50/60Hz

最高转速 (RPM) : 2500/2700

最大风量 (CFM) : 92/105

最大风压 (mmH2O) : 7.49/8.13

防护等级: IP54/IP55

产品优点: 便宜, 无需适配器, 抗浪涌强。

* 以上产品有客制化设计需要, 请与JENTECH销售联系。

* 以上产品如有设计变更, 恕不另行通知, 请以规格承认书为准。