

120x120x38mm

基本参数

- ◆ 产品系列 JC12038-01
- ◆ 扇叶材料 PBT 94V-0
- ◆ 扇框材料 铝合金
- ◆ 轴承结构 滚珠(B)\含油(S)
- ◆ 工作温度 -10℃ - 70℃



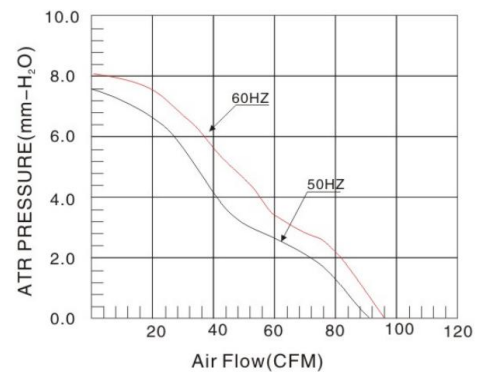
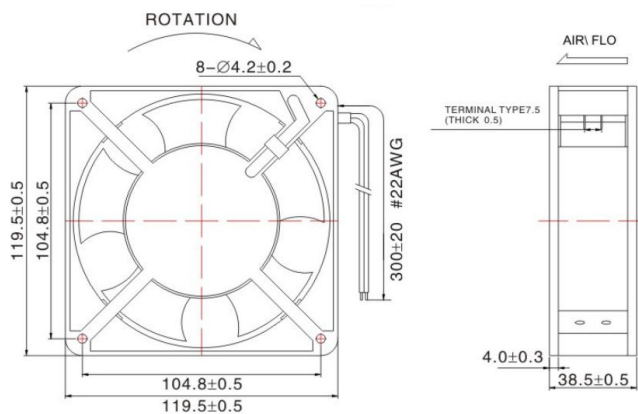
产品规格

型号 Part No.	轴承 Bearing	电压 [V]	频率 [Hz]	电流 [A]	功率 [W]	转速 [R. P. M.]	风量 [CFM]	风压 [mmH2O]	噪音 [dBA]	重量 [g]
JC12038S110H	Sleeve	110	50/60	0.24/0.20	17.0/14.0	2600/2850	80/90	7.40/8.06	40/45	480
JC12038B110H	Ball	110	50/60	0.24/0.20	17.0/14.0	2650/2950	82/90	7.49/8.13	40/45	480
JC12038S220H	Sleeve	220	50/60	0.12/0.10	17.0/15.0	2600/2850	80/90	7.40/8.06	40/45	480
JC12038B220H	Ball	220	50/60	0.12/0.10	17.0/15.0	2650/2950	82/90	7.49/8.13	40/45	480
JC12038S380H	Sleeve	380	50/60	0.07/0.06	17.0/14.0	2550/2850	80/90	7.36/8.06	40/45	480
JC12038B380H	Ball	380	50/60	0.07/0.06	17.0/14.0	2600/2900	80/90	7.40/8.06	40/45	480

产品结构尺寸

风量&风压特性曲线

单位:mm



产品说明:

轴承类型: 滚珠轴承

频率: 50/60Hz

最高转速 (RPM): 2650/2950

最大风量 (CFM): 82/90

最大风压 (mmH2O): 7.49/8.13

防护等级: IP54/IP55

产品优点: 便宜, 无需适配器, 抗浪涌强。

* 以上产品有客制化设计需要, 请与JENITECH销售联系。

* 以上产品如有设计变更, 恕不另行通知, 请以规格承认书为准。