

# 120x120x25mm

## 基本参数

- ◆ 产品系列 ..... JC12025-01
- ◆ 扇叶材料 ..... PBT 94V-0
- ◆ 扇框材料 ..... 铝合金
- ◆ 轴承结构 ..... 滚珠(B)\含油(S)
- ◆ 工作温度 ..... -10℃ - 70℃



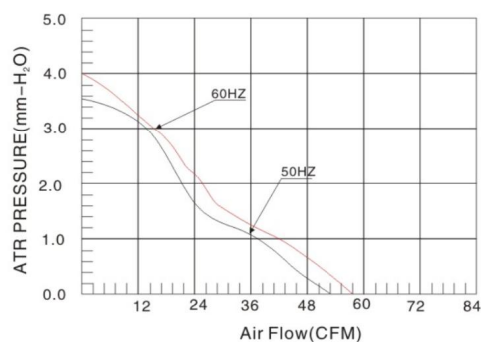
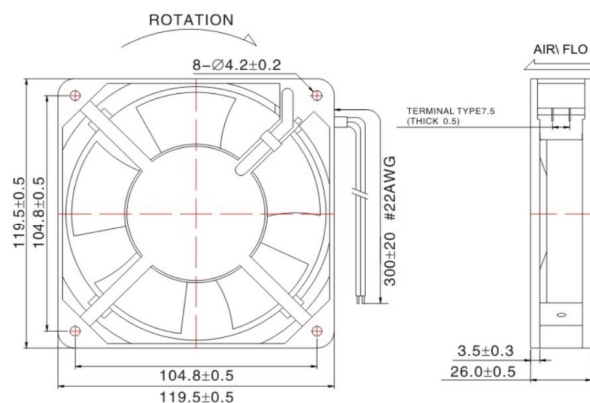
## 产品规格

型号	轴承	电压	频率	电流	功率	转速	风量	风压	噪音	重量
Part No.	Bearing	[V]	[Hz]	[A]	[W]	[R. P. M]	[CFM]	[ mmH2O]	[dBA]	[g]
JC12025S110H	Sleeve	110	50/60	0.15/0.14	13.0/11.0	2000/2200	52/58	3.45/4.70	36/38	280
JC12025B110H	Ball	110	50/60	0.15/0.14	13.0/11.0	2050/2250	55/59	3.50/4.76	36/38	280
JC12025S220H	Sleeve	220	50/60	0.11/0.09	18.0/14.0	2000/2200	52/58	3.05/4.57	36/38	280
JC12025B220H	Ball	220	50/60	0.11/0.09	18.0/14.0	2100/2200	55/59	3.55/4.82	36/38	280

## 产品结构尺寸

## 风量&风压特性曲线

单位: mm



## 产品说明:

轴承类型: 滚珠轴承

频率: 50/60Hz

最高转速 (RPM) : 2050/2250

最大风量 (CFM) : 55/59

最大风压 (mmH2O) : 3.50/4.76

防护等级: IP54/IP55

产品优点: 便宜, 无需适配器, 抗浪涌强。

\* 以上产品有客制化设计需要, 请与JANTECH销售联系。

\* 以上产品如有设计变更, 恕不另行通知, 请以规格承认书为准。