

110x110x25mm

基本参数

- ◆ 产品系列 JC11025-01
- ◆ 扇叶材料 PBT 94V-0
- ◆ 扇框材料 铝合金
- ◆ 轴承结构 滚珠(B)\含油(S)
- ◆ 工作温度 -10℃ - 70℃



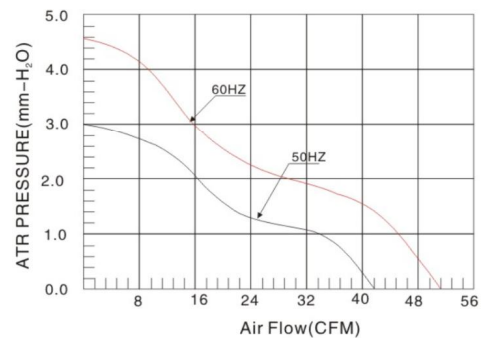
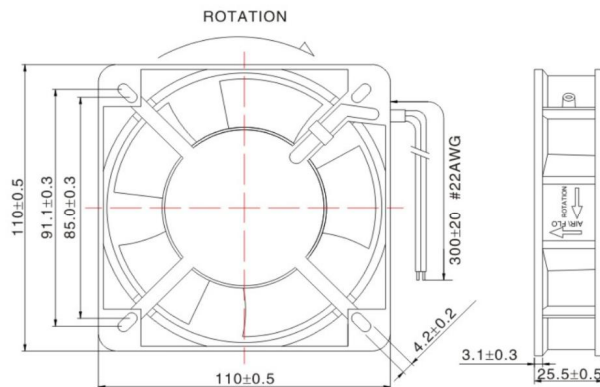
产品规格

型号	轴承	电压	频率	电流	功率	转速	风量	风压	噪音	重量
Part No.	Bearing	[V]	[Hz]	[A]	[W]	[R. P. M]	[CFM]	[mmH2O]	[dBA]	[g]
JC11025S110H	Sleeve	110	50/60	0.15/0.14	13.0/11.0	1800/2000	42/50	3.45/4.70	36/38	280
JC11025B110H	Ball	110	50/60	0.15/0.14	13.0/11.0	1850/2050	42/52	3.50/4.76	36/38	280
JC11025S220H	Sleeve	220	50/60	0.11/0.09	18.0/14.0	1800/2000	42/52	3.05/4.57	36/38	280
JC11025B220H	Ball	220	50/60	0.11/0.09	18.0/14.0	1850/2050	42/52	3.55/4.82	36/38	280

产品结构尺寸

风量&风压特性曲线

单位: mm



产品说明:

轴承类型: 滚珠轴承

频率: 50/60Hz

最高转速 (RPM) : 1850/2050

最大风量 (CFM) : 42/52

最大风压 (mmH₂O) : 3.55/4.82

防护等级: IP54/IP55

产品优点: 便宜, 无需适配器, 抗浪涌强。

* 以上产品有客制化设计需要, 请与JENTECH销售联系。

* 以上产品如有设计变更, 恕不另行通知, 请以规格承认书为准。