

DC 风扇

70x70x10mm

基本参数

- ◆ 产品系列 JC7010-A
- ◆ 扇叶材料 PBT 94V-0
- ◆ 扇框材料 PBT 94V-0
- ◆ 轴承结构 滚珠(B)\液压(H)\含油(S)
- ◆ 工作温度 -10℃ -- 70℃

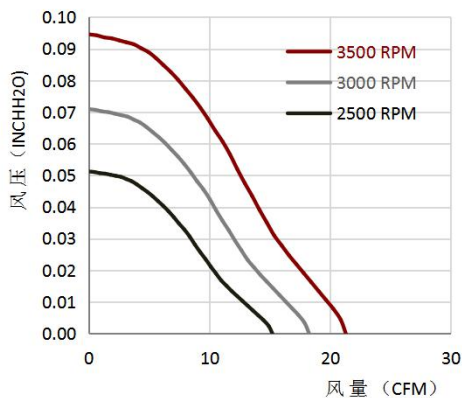


产品规格

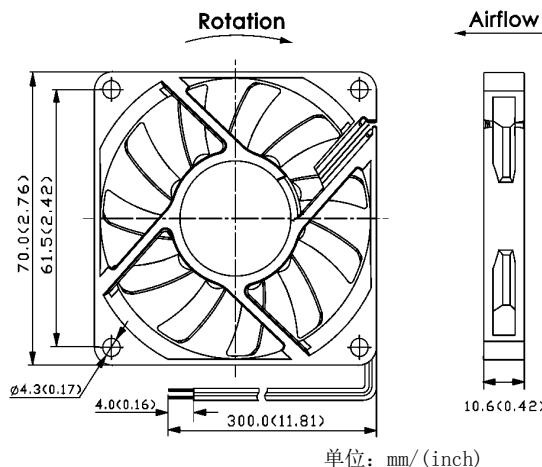
型号	轴承	电压	电流	功率	转速	风量	风压	噪音
Part No.	Bearing	[V]	[mA]	[W]	[R. P. M.]	[CFM]	[inchH2O]	[dBA]
JC7010B12L	B, S	12	100	1.20	2500	15.10	0.051	24.6
JC7010B12M	B, S	12	140	1.68	3000	16.20	0.071	29.0
JC7010B12H	B, S	12	210	2.52	3500	21.30	0.095	33.3
JC7010B24L	B, S	24	80	1.92	2500	15.10	0.051	24.6
JC7010B24M	B, S	24	110	2.64	3000	16.20	0.071	29.0
JC7010B24H	B, S	24	130	3.12	3500	21.30	0.095	33.3

* 对于“含油”或“液压”轴承型号，将型号中的“B”改为“S”或“H”。

风量&风压特性曲线



产品结构尺寸



产品说明:

轴承类型: 双滚珠轴承

最高转速 (RPM): 3500

最大风量 (CFM): 21.30

最大风压 (inchH2O): 0.095

信号类型: FG/RD/PWM

防护等级: IP6X/IPX8

产品优点: 低噪音、长寿命

* 以上产品可选项 (轴承/FG/RD/PWM) 及客制化设计需要求, 请与JANTECH销售联系。
* 以上产品如有设计变更, 恕不另行通知, 请以规格承认书为准。