

DC 风扇

60x60x38mm

基本参数

- ◆ 产品系列 JC6038-A
- ◆ 扇叶材料 PBT 94V-0
- ◆ 扇框材料 PBT 94V-0
- ◆ 轴承结构 滚珠(B)\液压(H)\含油(S)
- ◆ 工作温度 -10°C -- 70°C

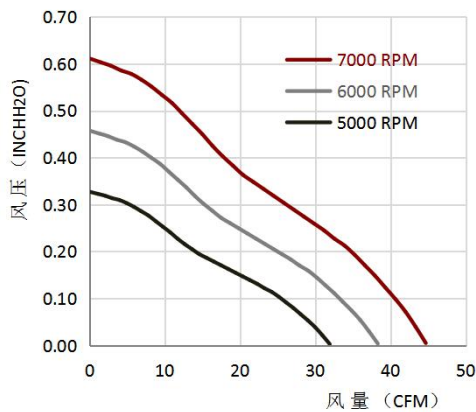


产品规格

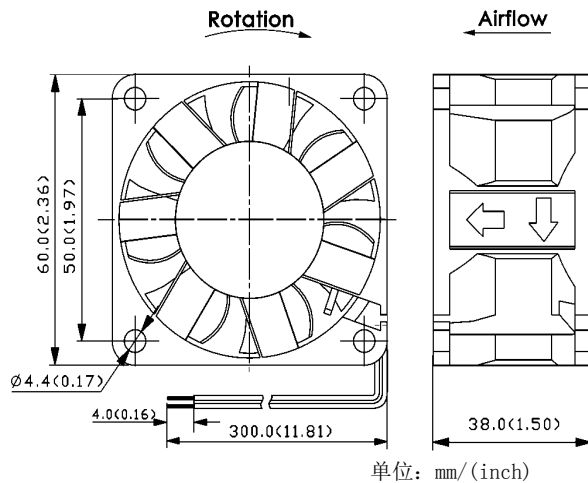
型号 Part No.	轴承 Bearing	电压 [V]	电流 [mA]	功率 [W]	转速 [R.P.M]	风量 [CFM]	风压 [inchH2O]	噪音 [dBA]
JC6038B12L	B	12	260	3.12	5000	34.50	0.327	52.5
JC6038B12M	B	12	360	4.32	6000	39.70	0.457	57.0
JC6038B12H	B	12	530	6.36	7000	44.70	0.611	60.5
JC6038B24L	B	24	170	4.08	5000	34.50	0.327	52.5
JC6038B24M	B	24	200	4.80	6000	39.70	0.457	57.0
JC6038B24H	B	24	320	7.68	7000	44.70	0.611	60.5

* 对于“含油”或“液压”轴承型号，将型号中的“B”改为“S”或“H”。

风量&风压特性曲线



产品结构尺寸



产品说明:

轴承类型: 双滚珠轴承

最高转速 (RPM): 7000

最大风量 (CFM): 44.70

最大风压 (inchH2O): 0.611

信号类型: FG/RD/PWM

防护等级: IP6X/IPX8

产品优点: 低噪音、长寿命

* 以上产品可选项 (轴承/FG/RD/PWM) 及客制化设计需要要求, 请与JANTECH销售联系。
* 以上产品如有设计变更, 恕不另行通知, 请以规格承认书为准。