

DC 风扇

40x40x10mm

基本参数

- ◆ 产品系列 JC4010-A
- ◆ 扇叶材料 PBT 94V-0
- ◆ 扇框材料 PBT 94V-0
- ◆ 轴承结构 滚珠(B)\液压(H)\含油(S)
- ◆ 工作温度 -10°C -- 70°C

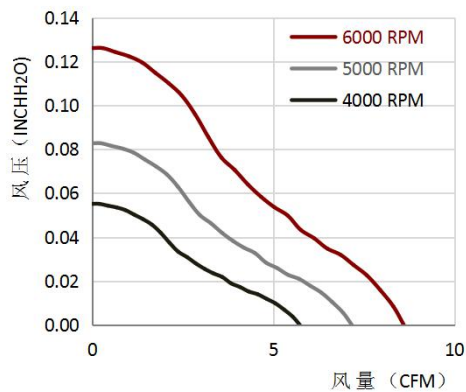


产品规格

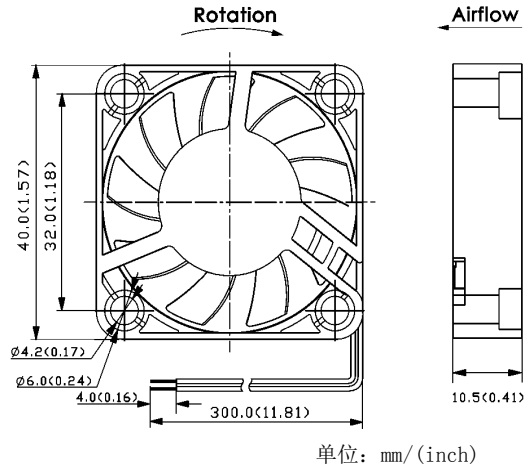
型号 Part No.	轴承 Bearing	电压 [V]	电流 [mA]	功率 [W]	转速 [R. P. M]	风量 [CFM]	风压 [inchH ₂ O]	噪音 [dBA]
JC4010B05L	B, H, S	5	90	0.45	4000	5.50	0.055	20.4
JC4010B05M	B, H, S	5	130	0.65	5000	7.30	0.083	23.4
JC4010B05H	B, H, S	5	220	1.10	6000	8.60	0.126	27.6
JC4010B12L	B, H, S	12	60	0.72	4000	5.50	0.055	20.4
JC4010B12M	B, H, S	12	90	1.08	5000	7.30	0.083	23.4
JC4010B12H	B, H, S	12	130	1.56	6000	8.60	0.126	27.6

* 对于“含油”或“液压”轴承型号，将型号中的“B”改为“S”或“H”。

风量&风压特性曲线



产品结构尺寸



产品说明:

轴承类型: 双滚珠轴承

最高转速 (RPM): 6000

最大风量 (CFM): 8.60

最大风压 (inchH₂O): 0.126

信号类型: FG/RD/PWM

防护等级: IP6X/IPX8

产品优点: 低噪音、长寿命

* 以上产品可选项 (轴承/FG/RD/PWM) 及客制化设计要求, 请与JENTECH销售联系.

* 以上产品如有设计变更, 恕不另行通知, 请以规格承认书为准.