

# DC 风扇

# 35x35x10mm

## 基本参数

- ◆ 产品系列 ..... JC3510-A
- ◆ 扇叶材料 ..... PBT 94V-0
- ◆ 扇框材料 ..... PBT 94V-0
- ◆ 轴承结构 ..... 滚珠(B)\液压(H)\含油(S)
- ◆ 工作温度 ..... -10℃ -- 70℃

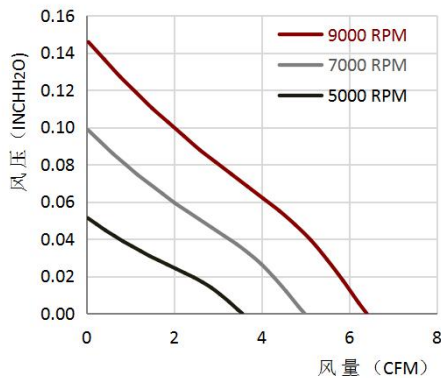


## 产品规格

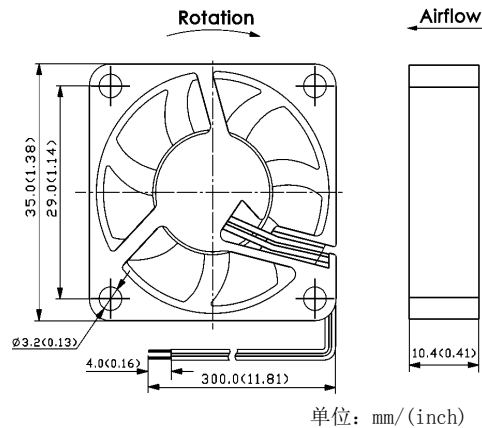
型号 Part No.	轴承 Bearing	电压 [V]	电流 [mA]	功率 [W]	转速 [R. P. M]	风量 [CFM]	风压 [inchH2O]	噪音 [dBA]
JC3510B5L	B, S	5	130	0.65	5000	3.60	0.051	20.0
JC3510B5M	B, S	5	220	1.10	7000	5.10	0.098	25.5
JC3510B5H	B, S	5	230	1.15	9000	6.40	0.146	31.9
JC3510B12L	B, S	12	80	0.96	5000	3.60	0.051	20.0
JC3510B12M	B, S	12	110	1.32	7000	5.10	0.098	25.5
JC3510B12H	B, S	12	140	1.68	9000	6.40	0.146	31.9

\* 对于“含油”或“液压”轴承型号，将型号中的“B”改为“S”或“H”。

## 风量&风压特性曲线



## 产品结构尺寸



产品说明:

轴承类型: 双滚珠轴承

最高转速 (RPM): 9000

最大风量 (CFM): 6.40

最大风压 (inchH2O): 0.146

信号类型: FG/RD/PWM

防护等级: IP6X/IPX8

产品优点: 低噪音、长寿命

\* 以上产品可选项 (轴承/FG/RD/PWM) 及客制化设计需要要求, 请与JENTECH销售联系。  
\* 以上产品如有设计变更, 恕不另行通知, 请以规格承认书为准。