

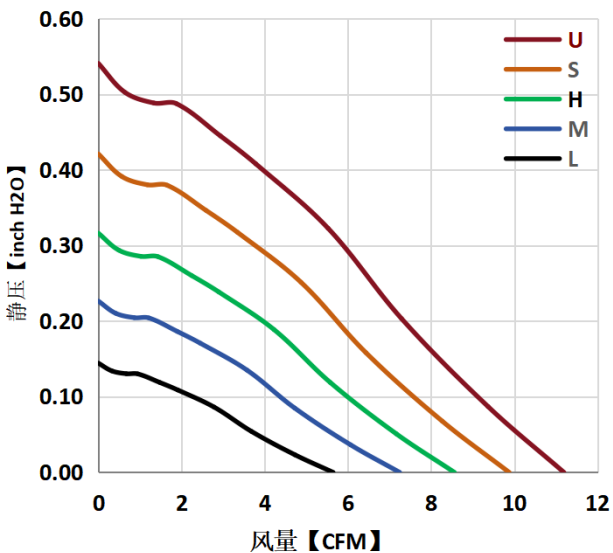
80x80x17mm



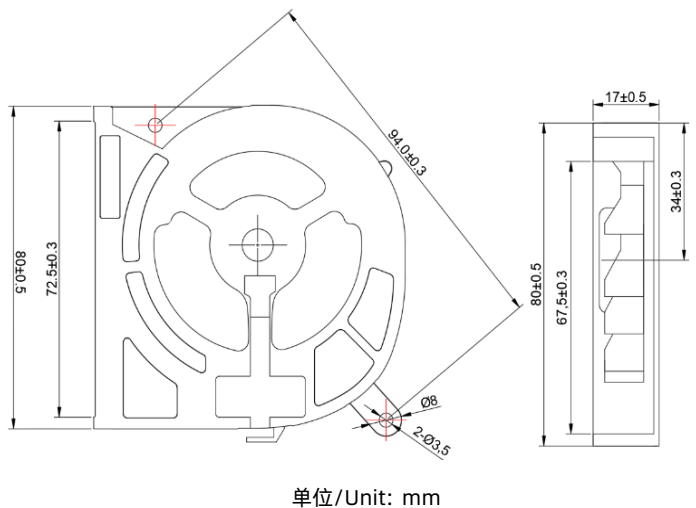
产品系列 JB8017-01
 Produce Series JB8017-01
 扇叶材料 PBT 94V-0
 Fan Blade Material PBT 94V-0
 扇框材料 PBT 94V-0
 Fan Frame Material PBT 94V-0
 轴承结构 双滚珠(B)
 Bearing Structure Double ball bearing
 工作温度 -20°C~70°C
 Operation Temperature -20°C~70°C

型号 Model	电压 Rated voltage [V]	电流 Rated current [mA]	功率 Rated input [W]	转速 Rated speed [R.P.M]	风量 Air flow [CFM]	风压 Static pressure [inchH2O]	噪音 Noise [dBA]
JB8017B12L-1	12	41	0.5	1800	5.6	0.144	25.0
JB8017B12M-1		75	0.9	2200	7.2	0.226	29.4
JB8017B12H-1		124	1.5	2600	8.6	0.316	33.0
JB8017B12S-1		191	2.3	3000	9.9	0.421	36.1
JB8017B12U-1		253	3.0	3400	11.2	0.541	38.8
JB8017B24L-1	24	23	0.5	1800	5.6	0.144	25.0
JB8017B24M-1		41	1.0	2200	7.2	0.226	29.4
JB8017B24H-1		68	1.6	2600	8.6	0.316	33.0
JB8017B24S-1		105	2.5	3000	9.9	0.421	36.1
JB8017B24U-1		139	3.3	3400	11.2	0.541	38.8
JB8017B48L-1	48	12	0.6	1800	5.6	0.144	25.0
JB8017B48M-1		23	1.1	2200	7.2	0.226	29.4
JB8017B48H-1		38	1.8	2600	8.6	0.316	33.0
JB8017B48S-1		58	2.8	3000	9.9	0.421	36.1
JB8017B48U-1		76	3.7	3400	11.2	0.541	38.8

基本参数 Basic parameters



产品尺寸 Dimensions



深圳市健策电子有限公司
www.sanyofan.cn